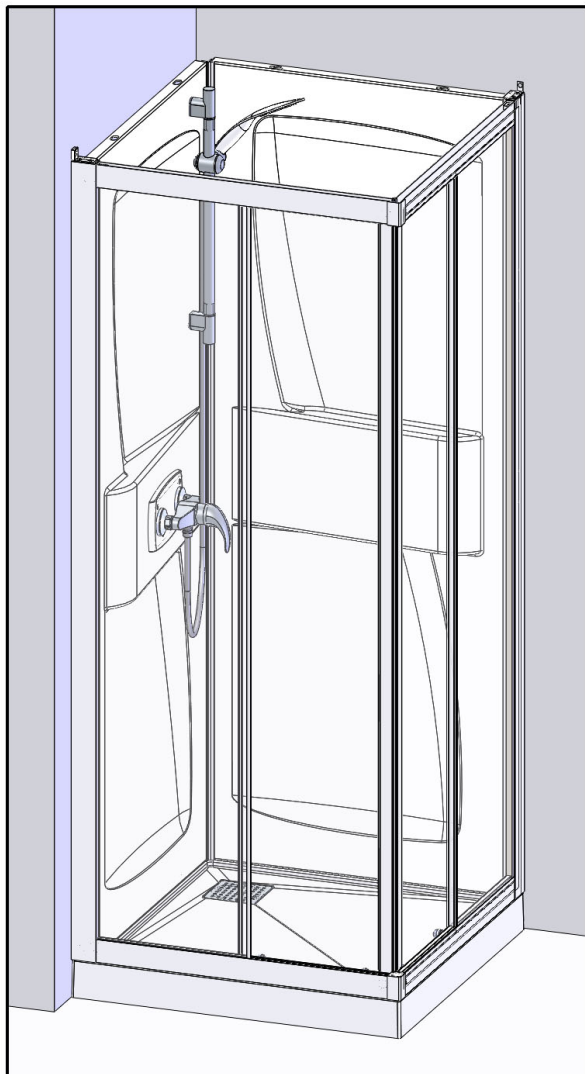


**NOTICE DE MONTAGE (VERSION COULISSANTE)  
INSTALLATION INSTRUCTIONS (SLIDING VERSION)  
MANUAL DE INSTALACION (VERSION CORREDERA)  
ISTRUZIONI DI MONTAGGIO (VERSIONE SCORREVOLE)  
INSTALLATIE VOORSCHRIFTEN (SCHUIFVERSIE)**



Notre service technique est  
à votre écoute aux numéros  
qui sont au dos de cette  
notice d'installation



● Attention aux étapes :

● Check installation steps :

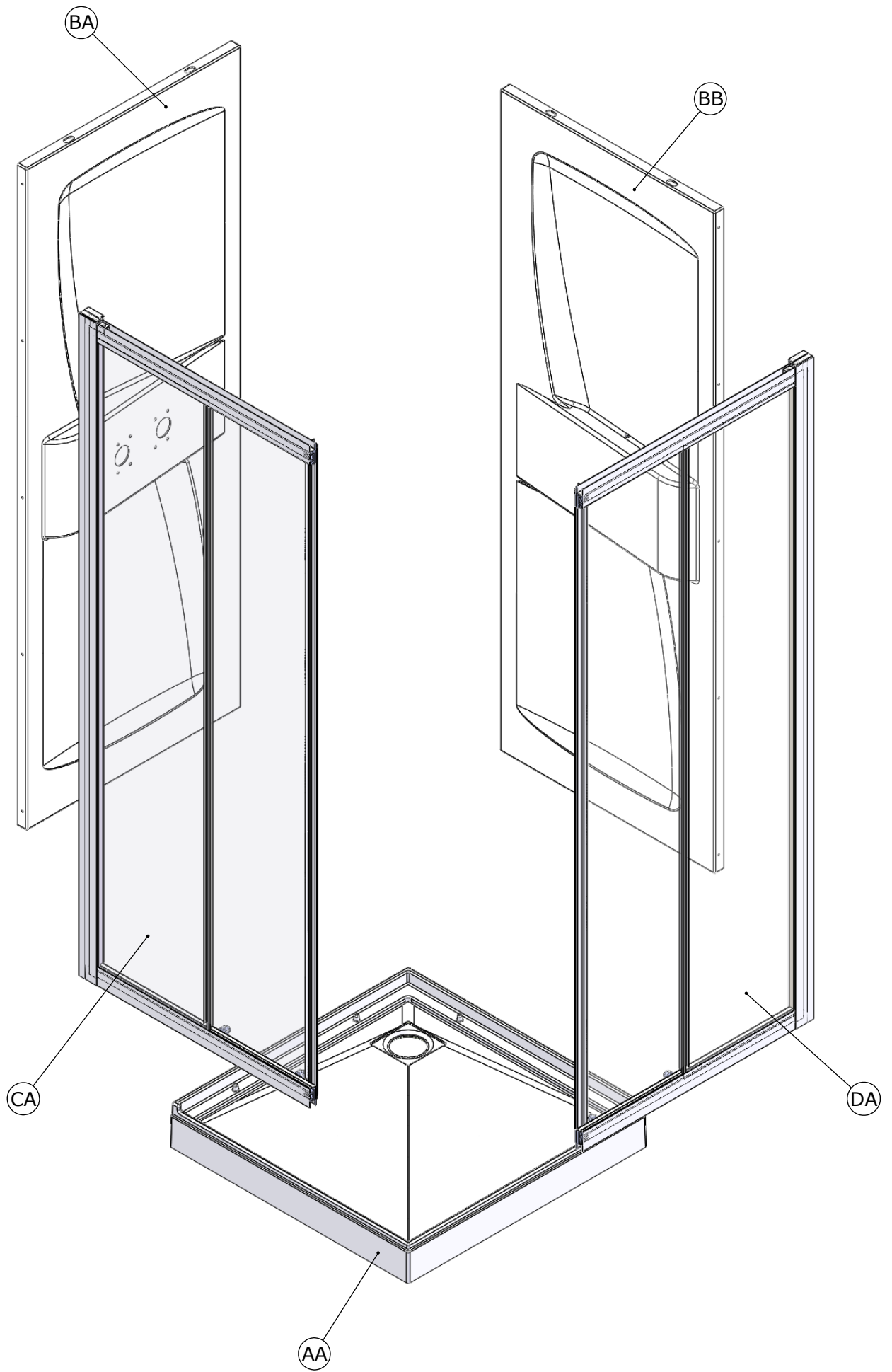
● Atención a los pasos :

● Attenzione ai passi :

● Aandacht voor de stappen :

● Achtung vor den Schritten :

P. 9 - 13 - 19



**F** PIECES DETACHEES **GB** SPARE PARTS **E** PIEZAS DE REPUESTO  
**I** PEZZI DI RICAMBIO **NL** ONDERDELEN **D** ERSATZTEILE

Rep	70 x 70		80 x 80		90 x 90		100 x 80		Qté
	BAS/LOW	HAUT/HIGH	BAS/LOW	HAUT/HIGH	BAS/LOW	HAUT/HIGH	BAS/LOW	HAUT/HIGH	

COLIS 1									
AA	REC417	REC423	REC418	REC424	REC419	REC425	REC420	REC426	1
AB	BOND14								1
AC	TOL54								1
AD	TUY62								1
AE	JOI292								1

COLIS 2					
BA + BB	CP846	CP847	CP848	CP849	1
BC	PPL776				2
BD	VIS41				2
BE	PPL775				2
BF	EQU68				2
BG	CHE02				2
BH	VIS 3,5x25				8
BK	PPL735				1
BL	PPL736				1

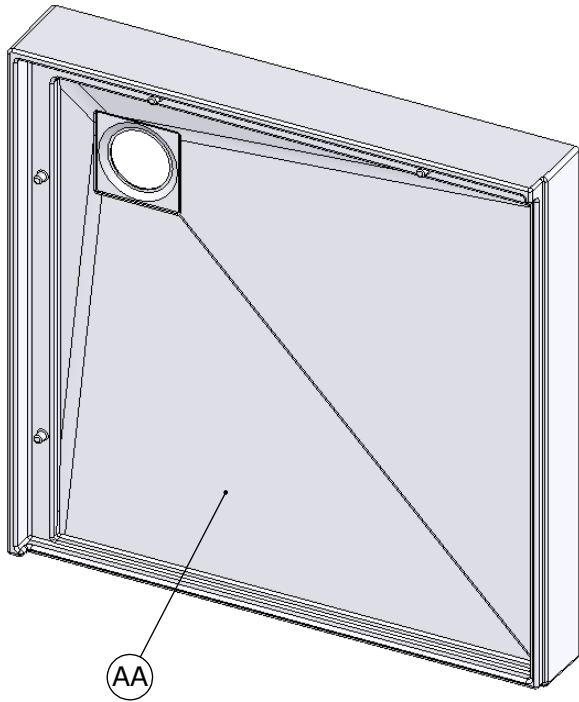
COLIS 3						
CA	TN	C8718	C8720	C8731	C8720 (80)	1
	DT	C8719	C8730	C8732	C8730 (80)	1
CB	JOI233				2	
CD	PPL743				1	

COLIS 4						
DA	TN	C8379	C8380	C8381	C8382 (100)	1
	DT	C8383	C8384	C8385	C8386 (100)	1
DB	JOI233				2	
DD	PPL743				1	

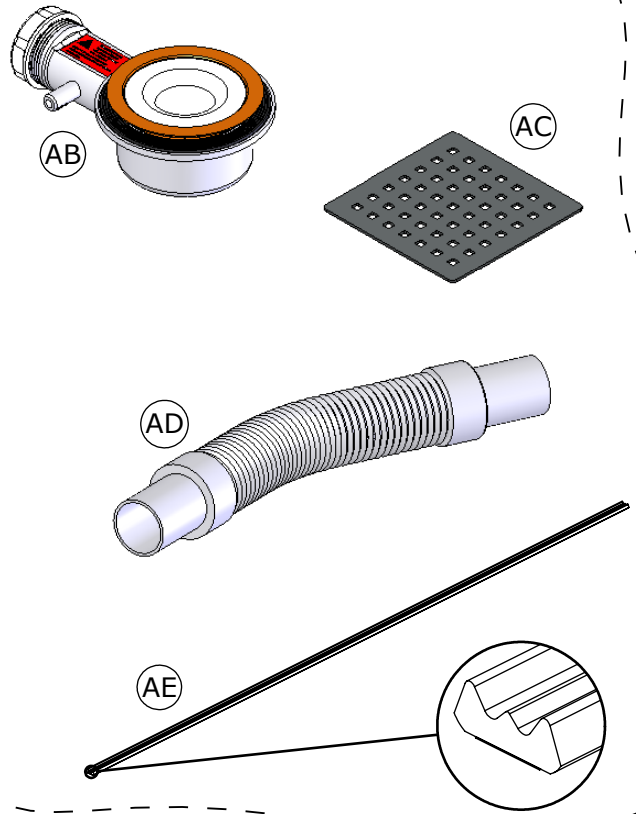
BOITE					
EA	SANS Mitigeur	SET48			1
	Mitigeur MECA	SET50			1
	Mitigeur THERM	SET51			1
EB	ECR72			6	
EC	TUY60			1	
ED	TUY61			1	
EE	CAP18			4	
EF	VIS200			6	
EG	KIT109			1	
EH	KIT212			1	
EI	FLEX05			1	

F Colis 1 GB Parcel 1 E Paquete 1  
I Pacchetto 1 NL Verpakking 1 D Paket 1

S1552

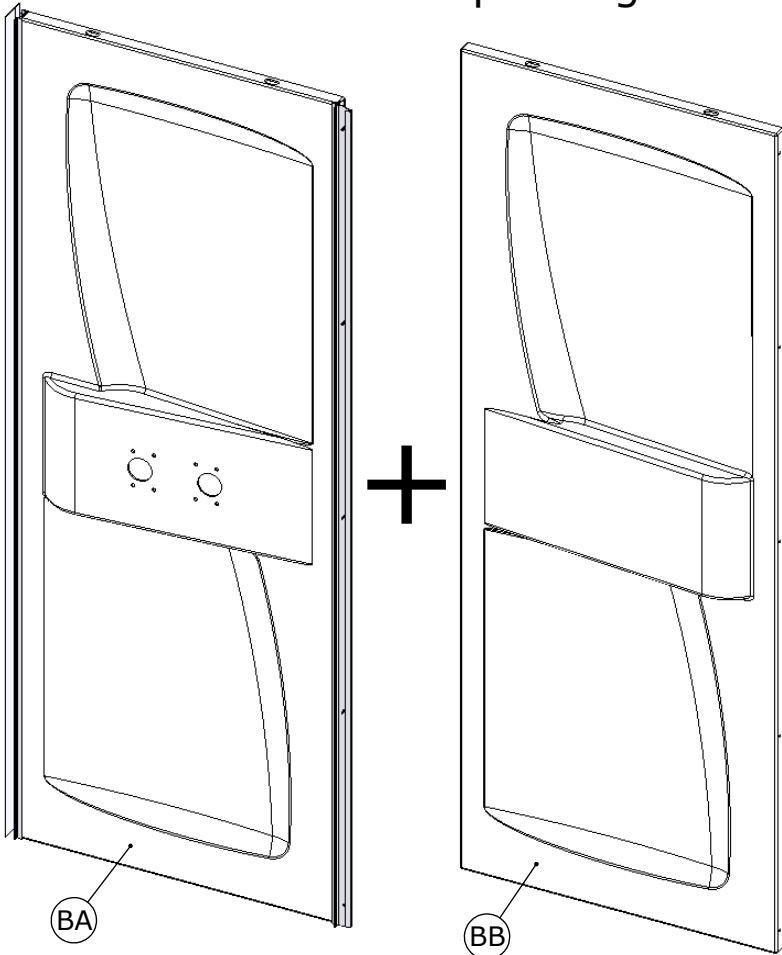


+



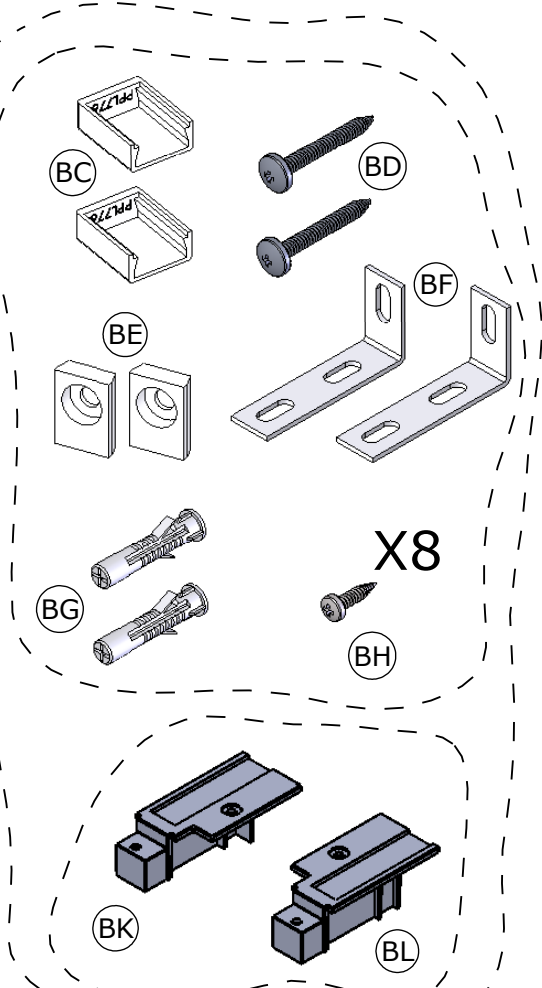
F Colis 2 GB Parcel 2 E Paquete 2  
I Pacchetto 2 NL Verpakking 2 D Paket 2

S1555

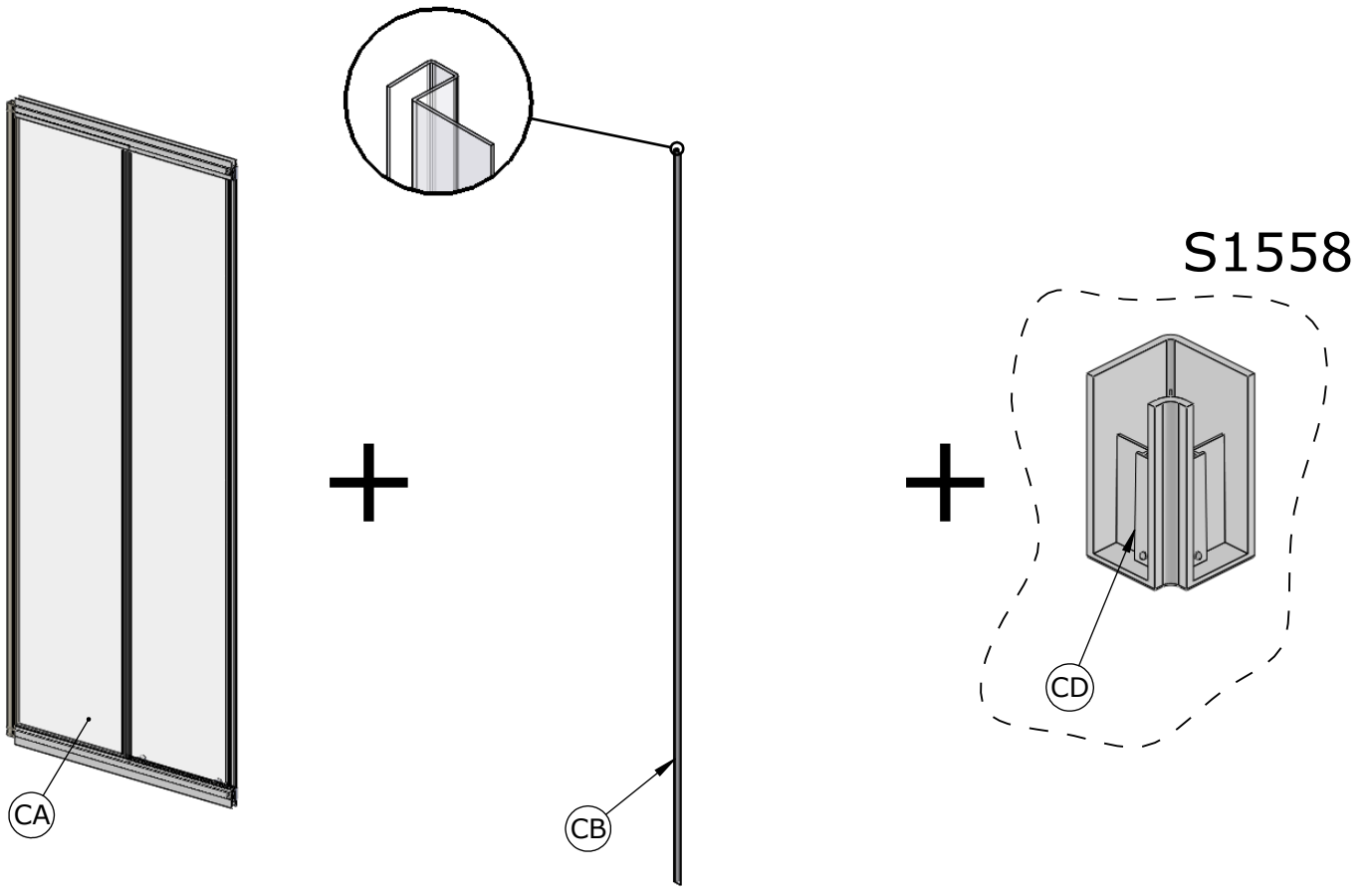


+

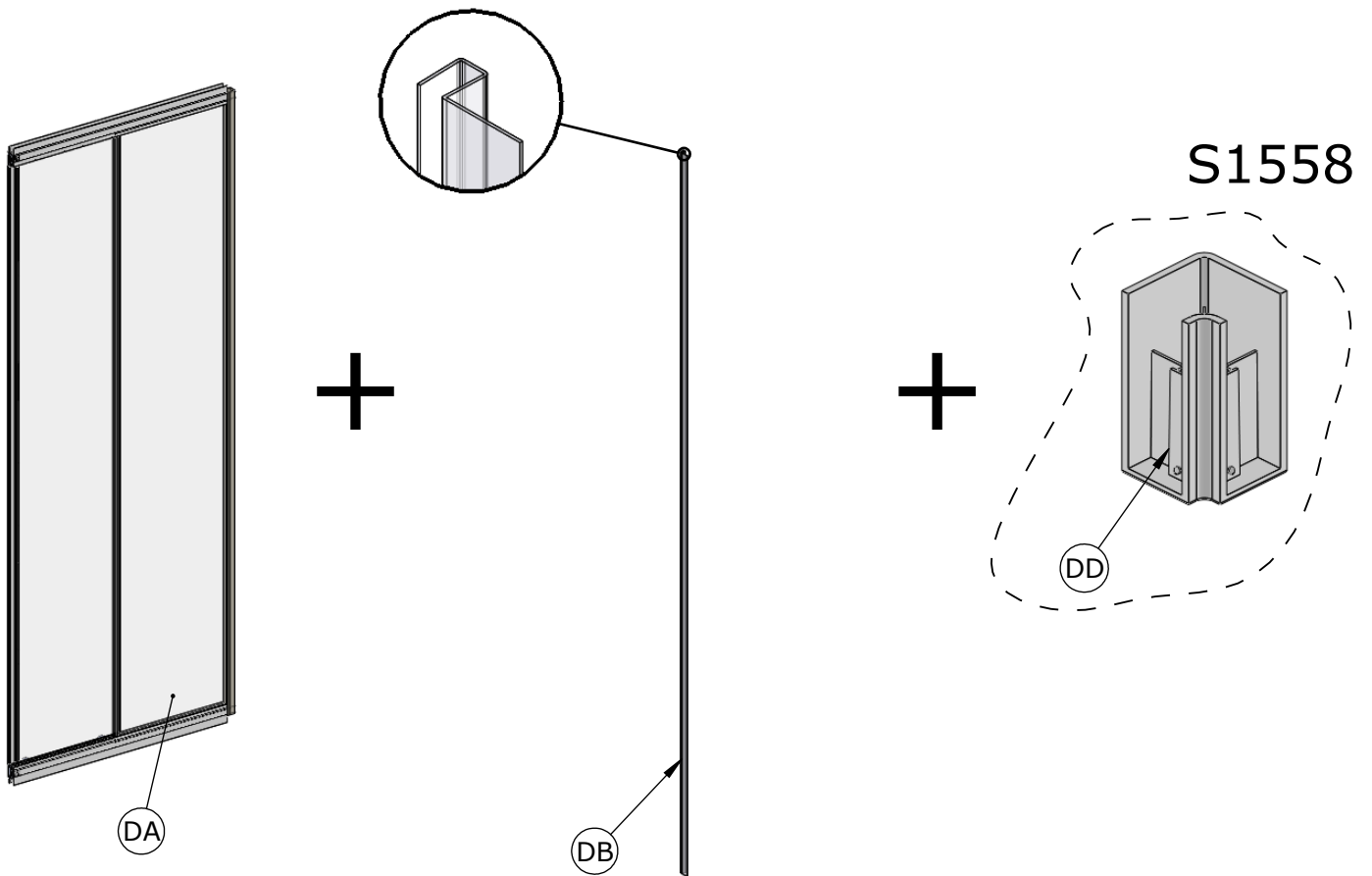
+



### Colis 3

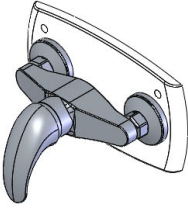


### Colis 4



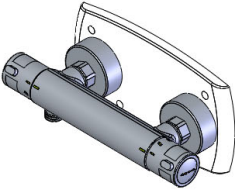
# BOITE

Mitigeur MECA



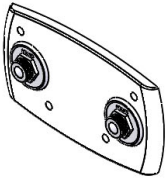
OU

Mitigeur THERMO

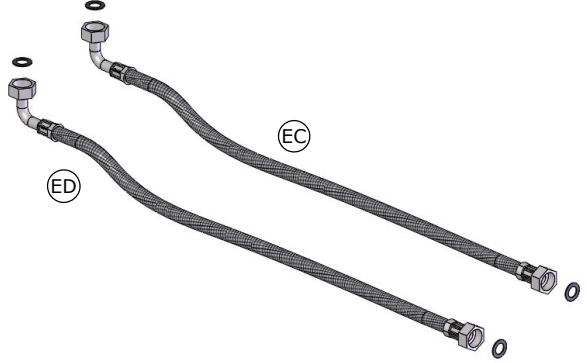


OU

SANS Mitigeur

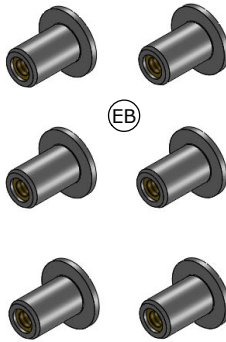


EA



ED

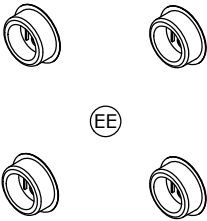
EC



EB

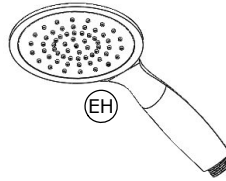
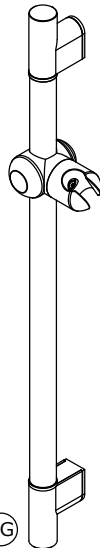


EF

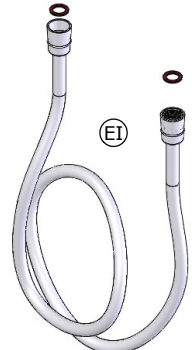


EE

EG

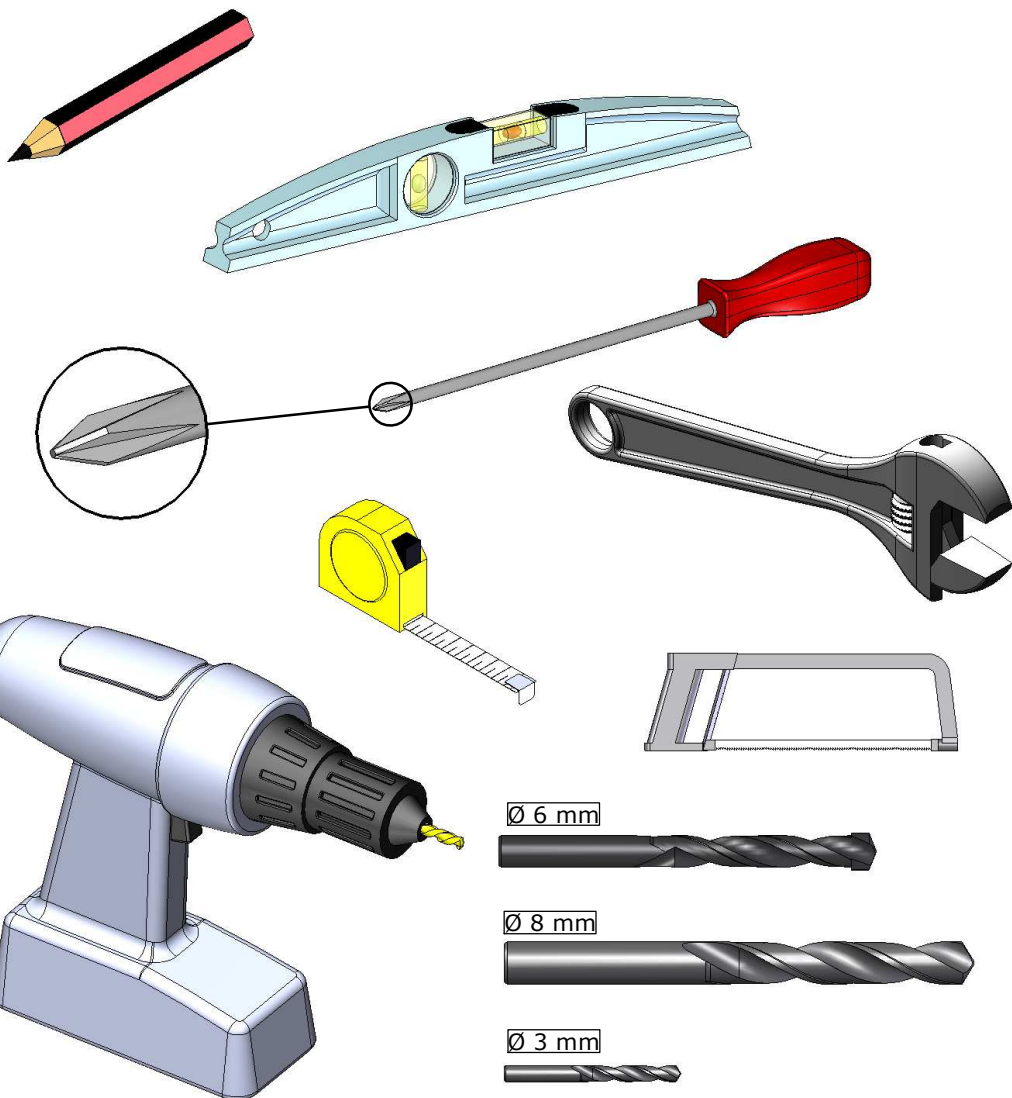


EH



EI

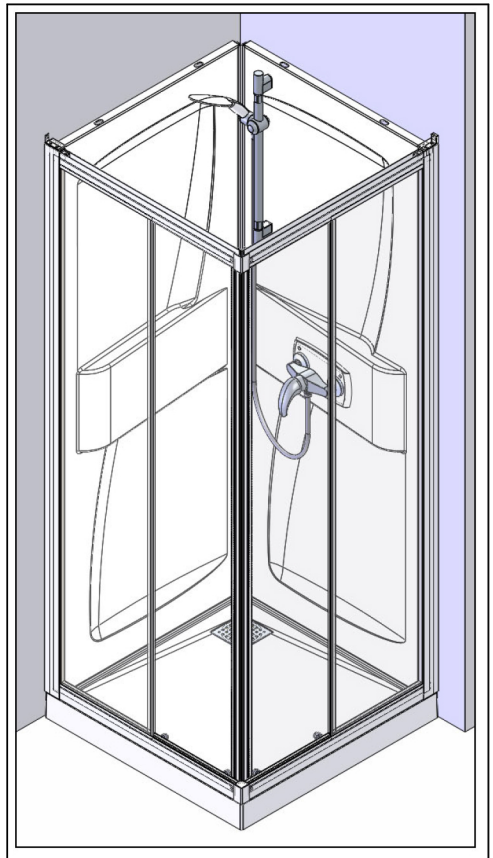
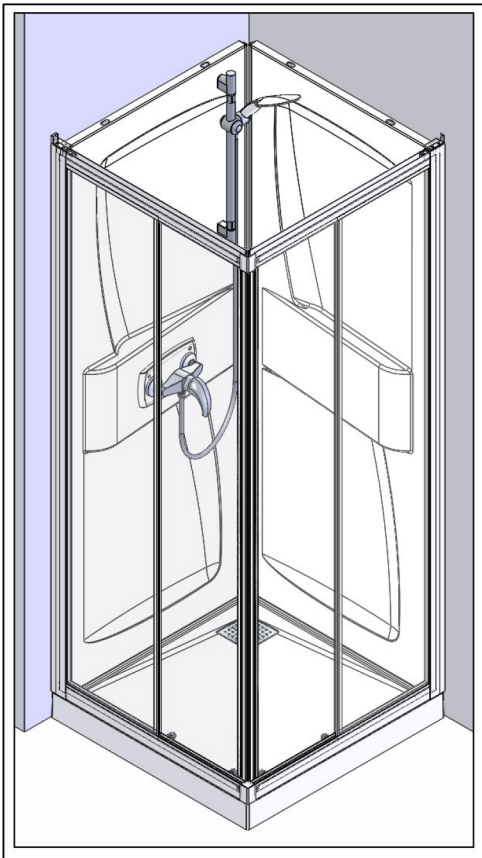
F Matériel nécessaire GB Tools required E Herramientas necesarias  
 I Materiale necessario NL Benodigd gereedschap D Werkzeuge erforderlich



●REVERSIBILITE ●REVERSIBILITY ●REVERSIBILITAD  
 ●REVERSIBILITA ●OMKEERBAARHEID ●WAHLWEISE MONTAGE

●MONTAGE A GAUCHE  
 ●LEFT HAND  
 ●MONTAJE A LA IZQUIERDA  
 ●MONTAGGIO A SINISTRA  
 ●MONTAGE LINKS  
 ●MONTAGE LINKS

●MONTAGE A DROITE  
 ●RIGHT HAND  
 ●MONTAJE A LA DERECHA  
 ●MONTAGGIO A DESTRA  
 ●MONTAGE RECHTS  
 ●MONTAGE RECHTS



●Vous avez la possibilité de réaliser un montage à droite ou un montage à gauche. Notre notice d'installation décrit un montage à gauche. Si vous voulez réaliser un montage à droite, il vous suffit d'inverser le montage.

●This cubicle can be installed either left or right hand. These installation instructions show a left hand installation.

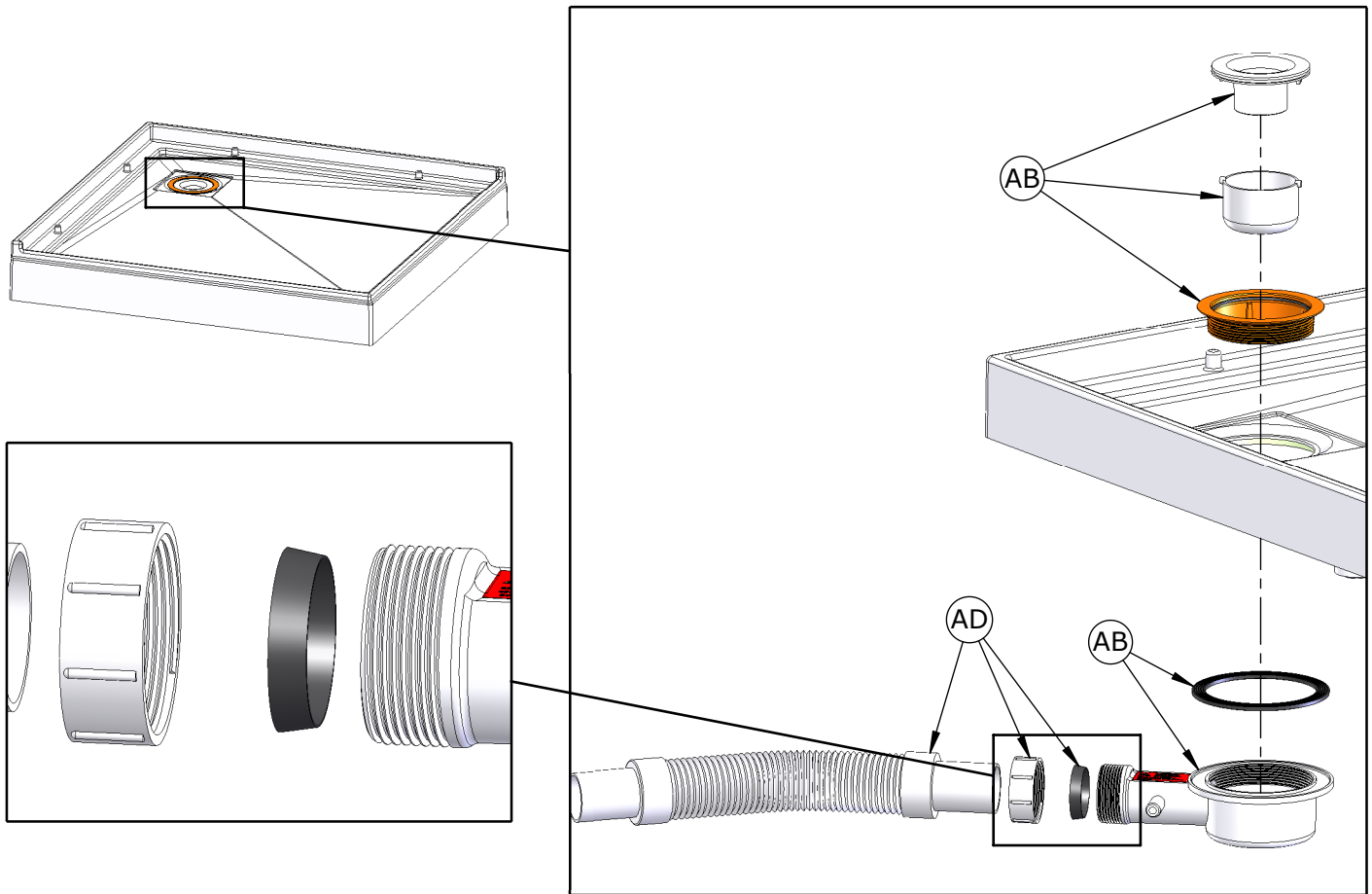
●Puede realizar un montaje a la derecha o un montaje a la izquierda. Nuestro folleto de instalación describe un montaje a la izquierda. Si desea montar su cabina a la derecha sólo tendrá que realizar el montaje al contrario.

●Avete la possibilità di effettuare il montaggio a destra o a sinistra. Il nostro manuale descrive il montaggio a sinistra. Se volete realizzare il montaggio a destra è sufficiente invertire varie fasi di montaggio.

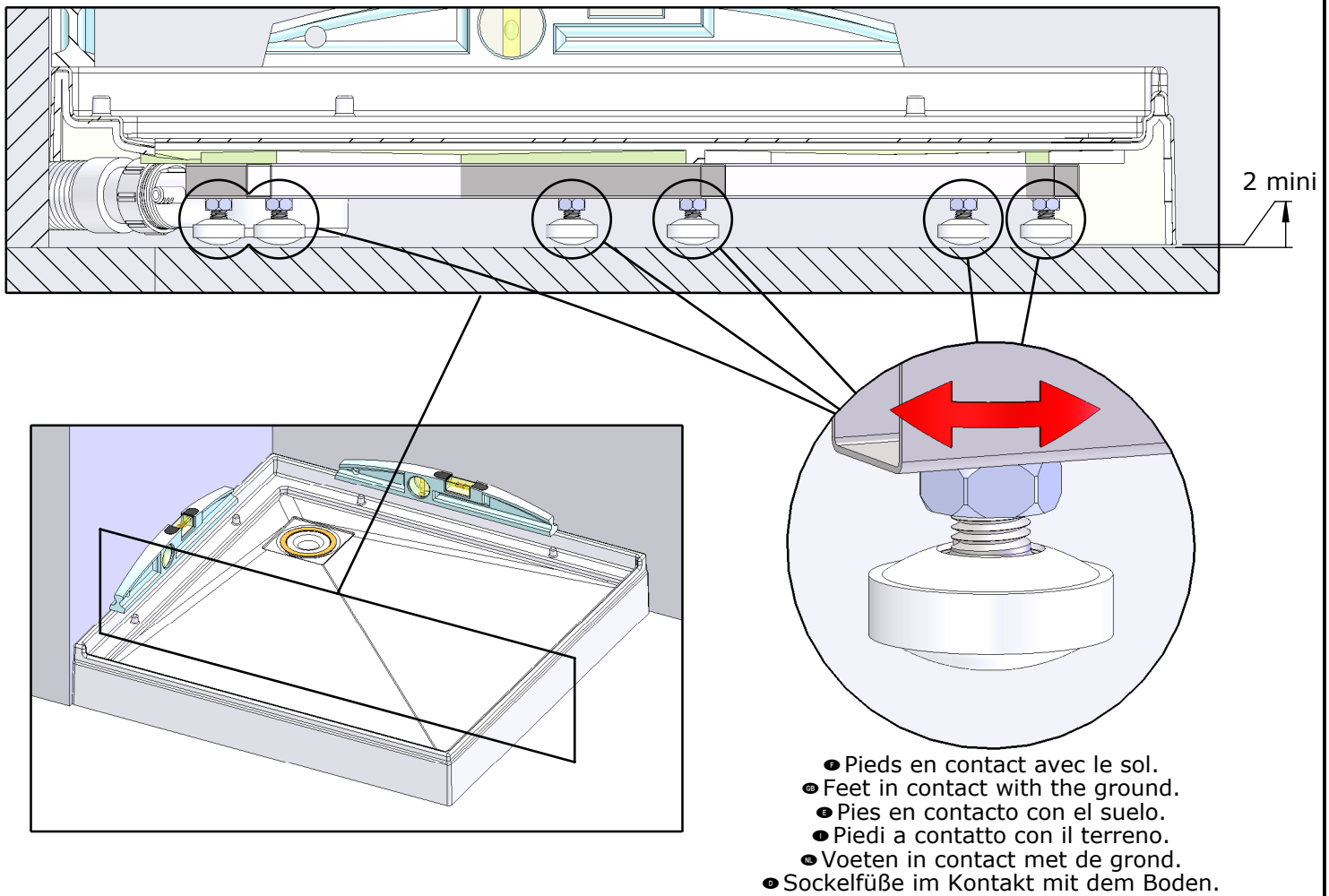
●U kunt de douchecabine rechts of links monteren. Onze handleiding beschrijft de links montage van de cabine. Keer de montage om als u de cabine rechts wilt monteren.

●Sie haben die Möglichkeit, eine Montage auf der linken Seite oder eine Montage auf der rechten Seite durchzuführen. Unsere Montageanleitung beschreibt eine Montage auf der linken Seite. Wenn Sie die Montage lieber auf der rechten Seite durchführen wollen, müssen Sie nur den Montageprozess umkehren.

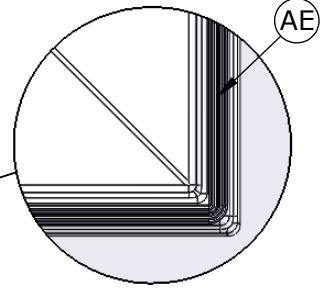
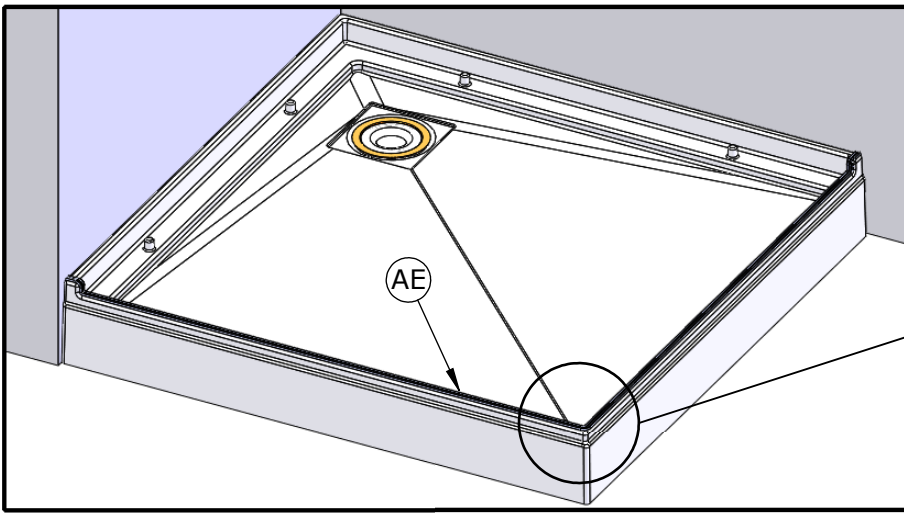
01



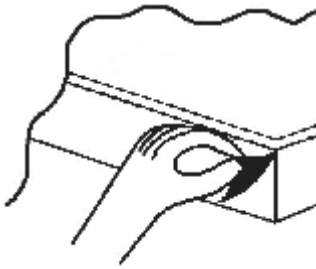
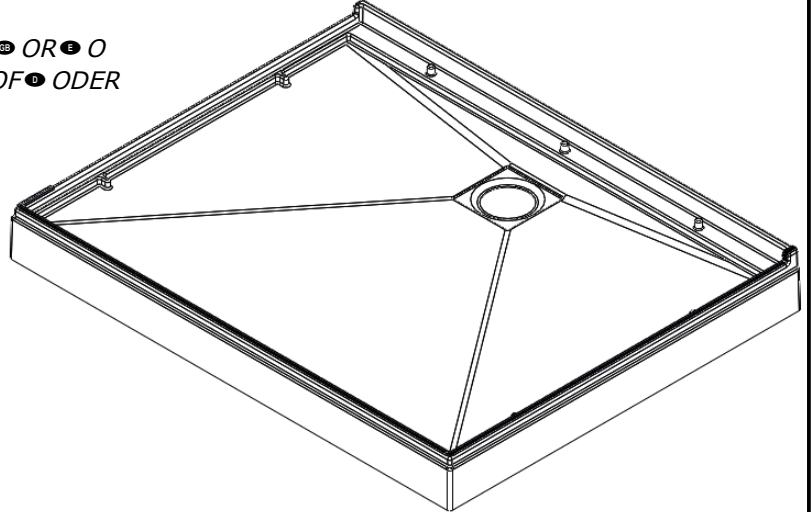
02



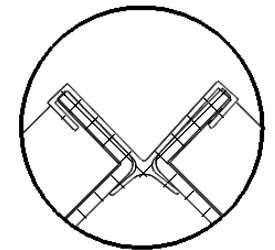
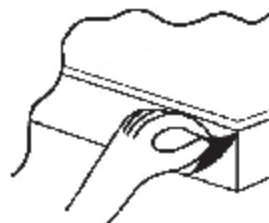
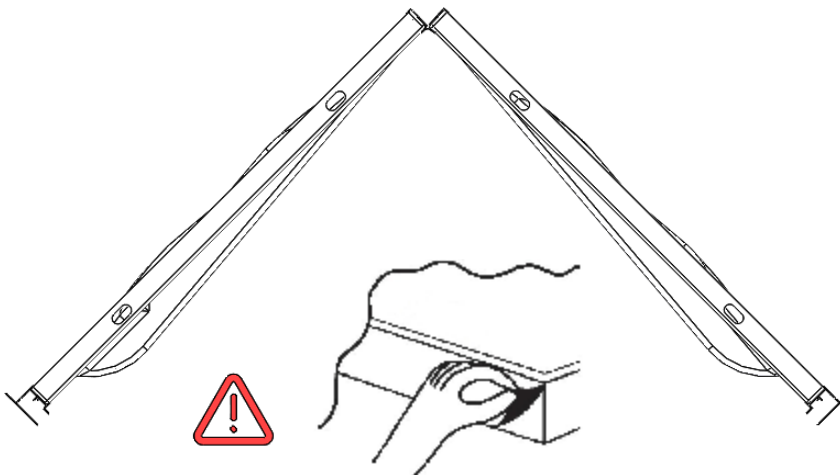
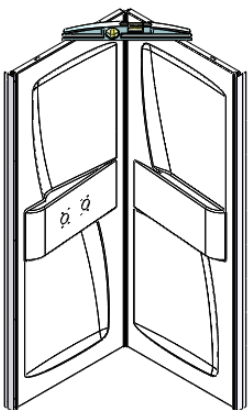
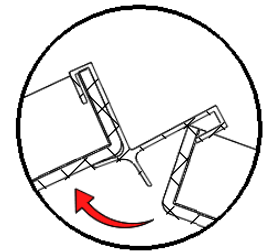
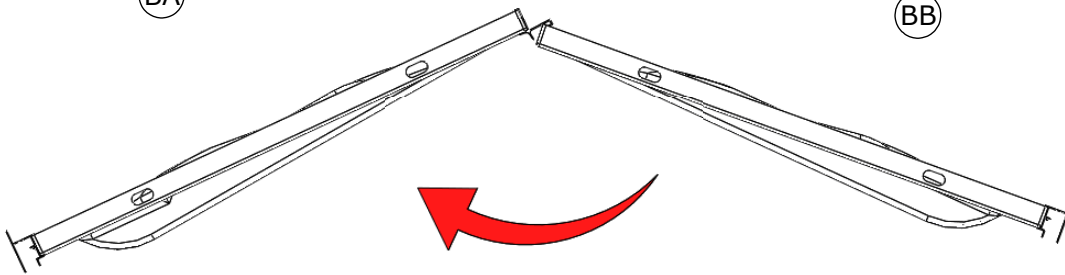
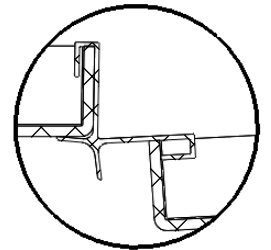
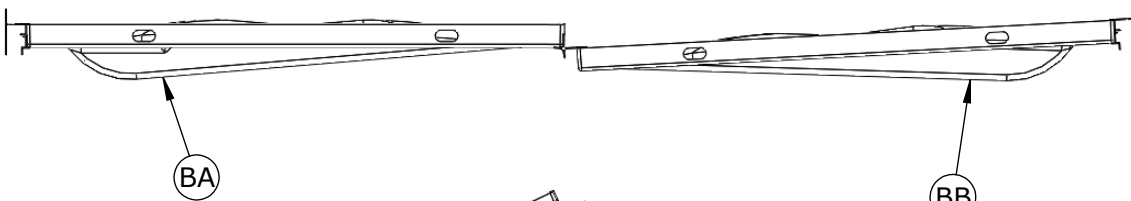
03



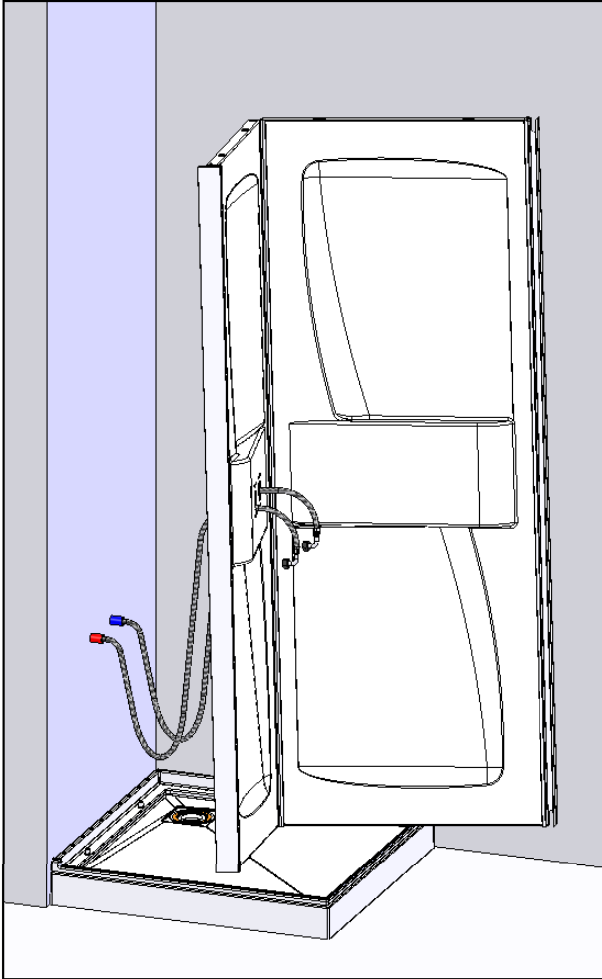
○ OU ○ OR ○ O  
 ● O ● OF ● ODER



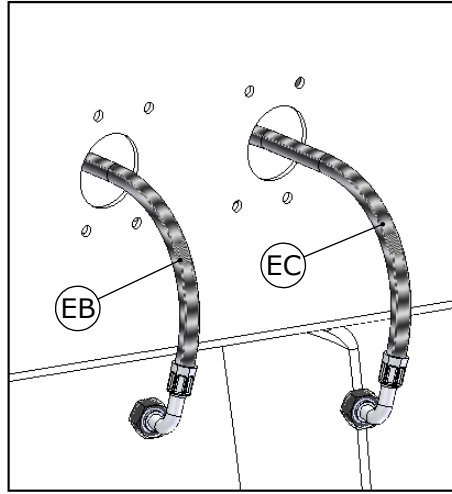
04



05



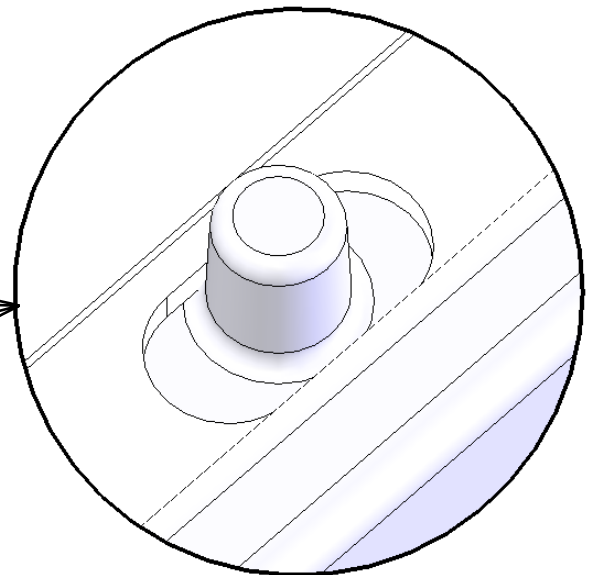
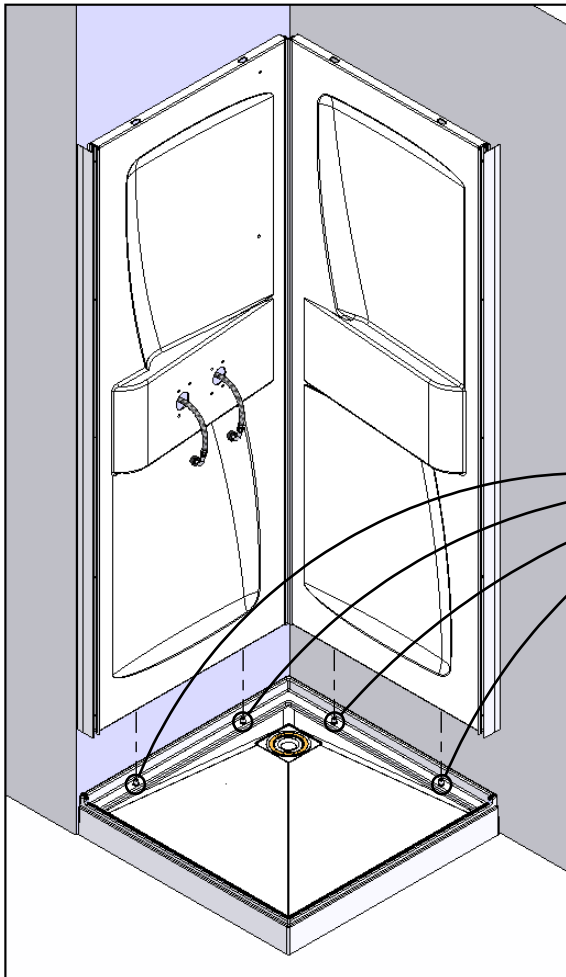
- Raccorder l'arrivée d'eau avec vos flexibles d'alimentation.
- Connect the water supply with your supply hoses.
- Conectar las acometidas de agua.
- Raccordare l'alimentazione dell'acqua.
- Sluit de watertoevoer aan.
- Zufluss an die Zulaufschläuche anschließen.



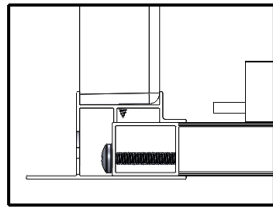
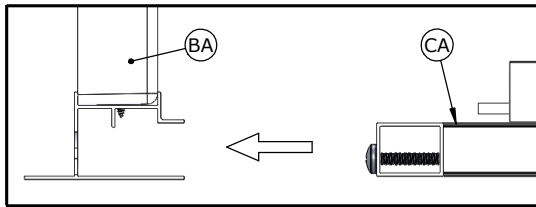
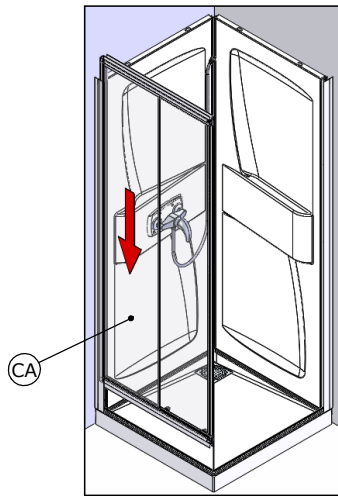
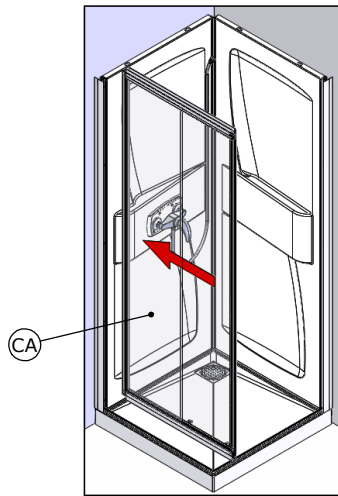
- Passer vos flexibles d'alimentation dans les ouvertures prévues.
- Pass your supply hoses in the planned openings.
- Pase los flexibles de alimentación en las aperturas previstas.
- Passate i tubi flessibili di alimentazione nelle aperture previste.
- Geven de flexibele leidingen van voedsel in de voorziene openingen.
- Zulaufschläuche durch die vorgesehenen Öffnungen führen.

- Raccorder l'arrivée d'eau et la liaison équipotentielle.
- Connecting the water inlet and the equipotential link.
- Collegare l'ingresso dell'acqua e il collegamento equipotenziale.
- Conexión de la entrada de agua y la conexión equipotencial.
- Het aansluiten van de watertoevoer en de equipotentiaalverbinding.
- Zufluss und Potenzialausgleich anschließen.

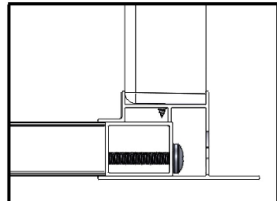
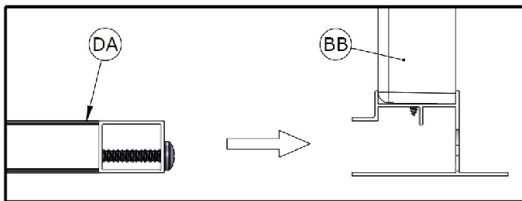
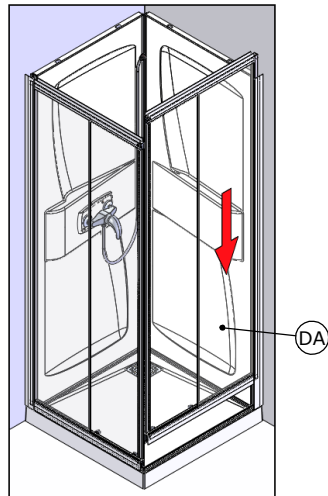
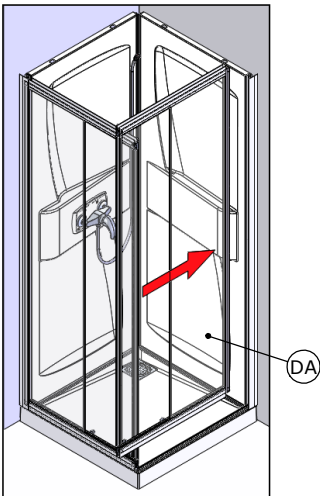
06



09

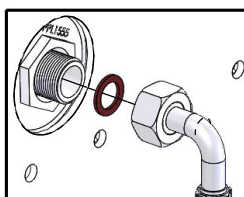
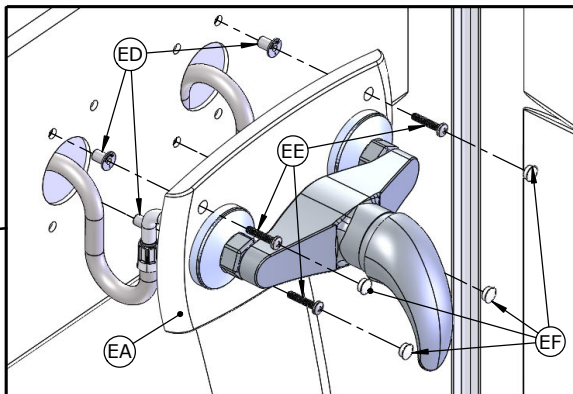
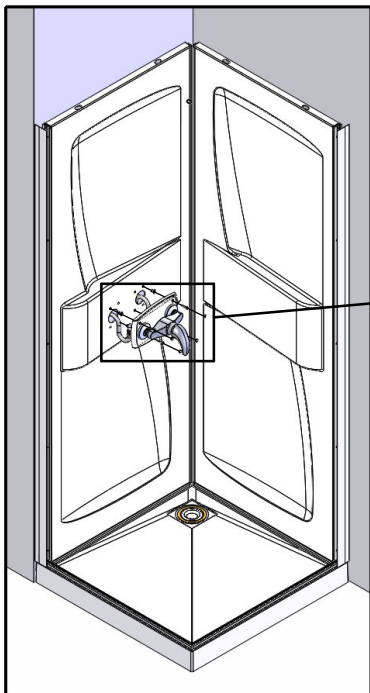


11



07

- Raccorder vos flexibles d'alimentation avec votre mitigeur.
- Connect your supply hoses with your mixer.
- Conectar los latiguillos al grifo.
- Raccordare i flessibili di alimentazione al miscelatore.
- Sluit de watertoevoerslangen aan de kraan aan.
- Zulaufschläuche an Mischbatterie anschließen.



- En fonction de votre version, possibilité mitigeur thermostatique ou pas de mitigeur.
- Depending on your version, possibility thermostatic mixer or no mixer
- Según la versión, posibilidad mezclador termostático o no mezclador.
- Seconda della versione, possibilità miscelatore termostatico o non miscelatore.
- Afhankelijk van de versie, mogelijkheid thermostatische kraan of niet kraan.
- Mit oder ohne Mischbatterie, in Abhängigkeit von Ihrer Version.

08

**FR** - En raison du transport et des diverses manipulations du produit, nous vous conseillons vivement de vérifier le bon serrage de chaque connexion, afin d'éviter tout problème de fuite lors de la mise en eau.

**EN** - Due to transportation and various product handling issues, we strongly recommend that you check that each connection is properly tightened in order to avoid any potential leakage problems when put under pressure.

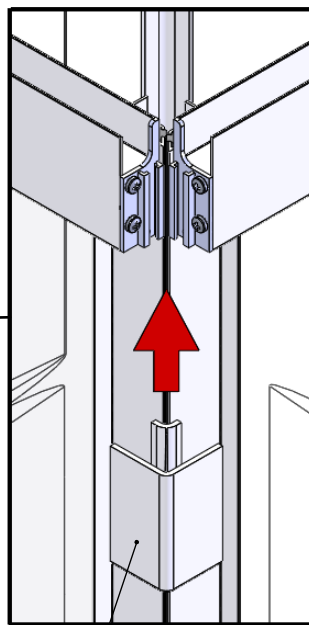
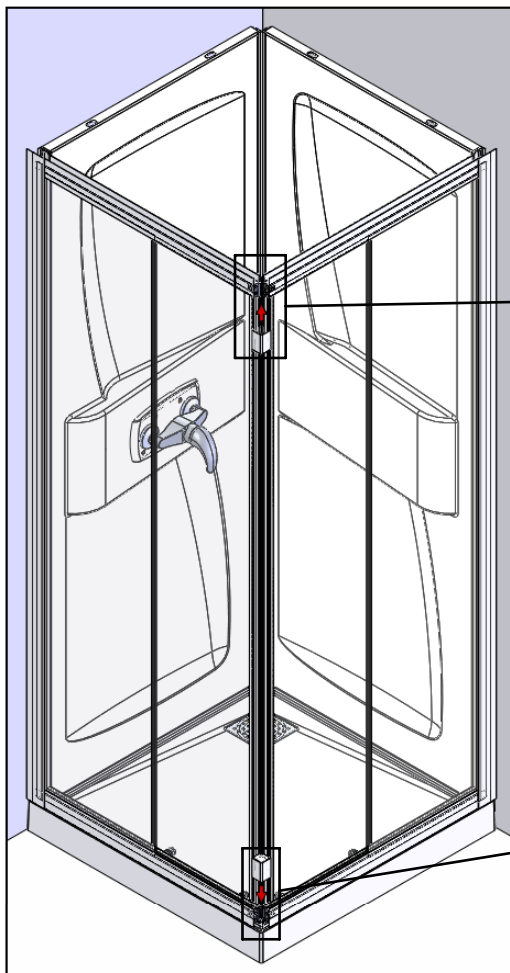
**ES** - Debido al transporte y a las distintas manipulaciones del producto, le aconsejamos comprobar que sujeción de cada conexión sea correcta, para evitar los problemas de fuga una vez se conecte con el agua.

**IT** - A causa del trasporto e delle diverse manipolazioni del prodotto, vi consigliamo vivamente di controllare il buon serraggio di tutti i collegamenti allo scopo di evitare perdite d'acqua.

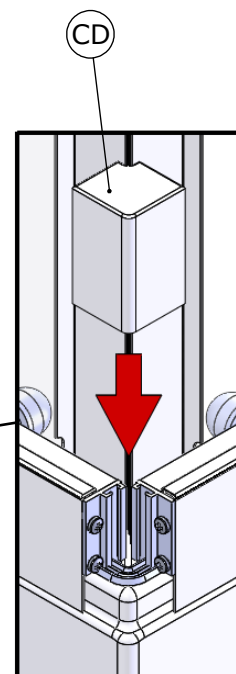
**NL** - Door het transport en de diverse logistieke handelingen met het product dient u elke slangconnectie (koppeling/aansluiting) extra te controleren op waterdichtheid alvorens u de douchecabine definitief plaatst. Hiermee vermijdt u mogelijke lekkages nadat het water op druk wordt aangesloten.

**D** - Nach Transport und Produkt-Handling empfehlen wir Ihnen dringend, jede Verbindung auf Dichtigkeit zu überprüfen, um beim Einlassen des Wassers jegliche Leckagen zu vermeiden.

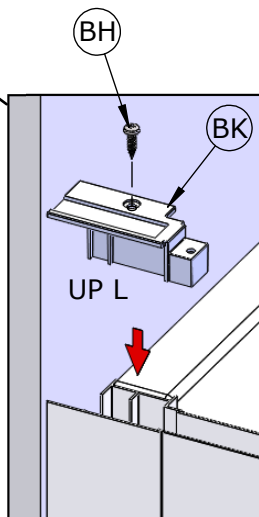
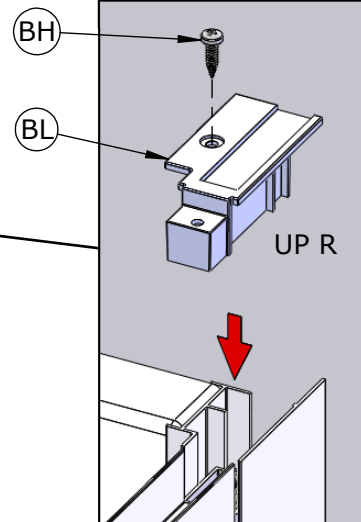
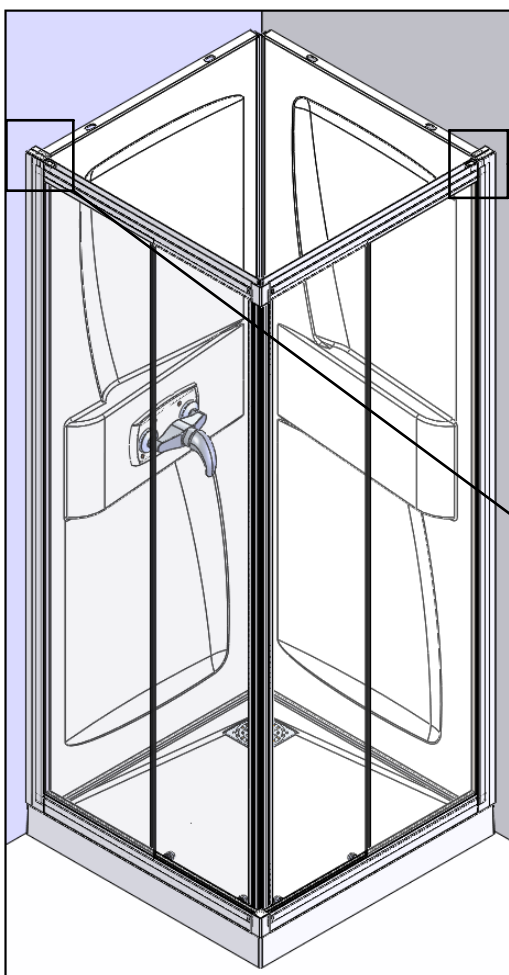
11



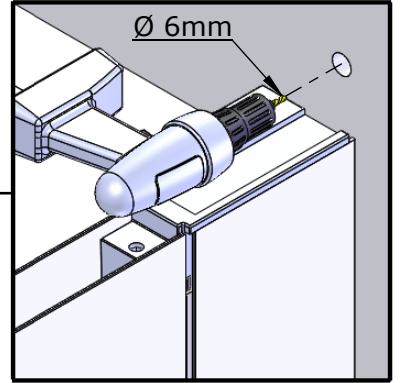
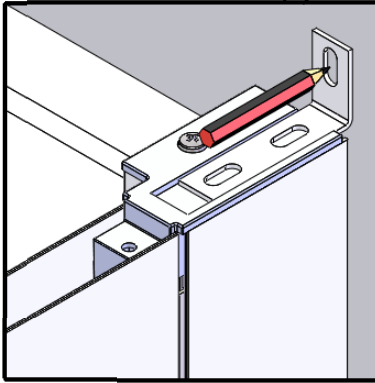
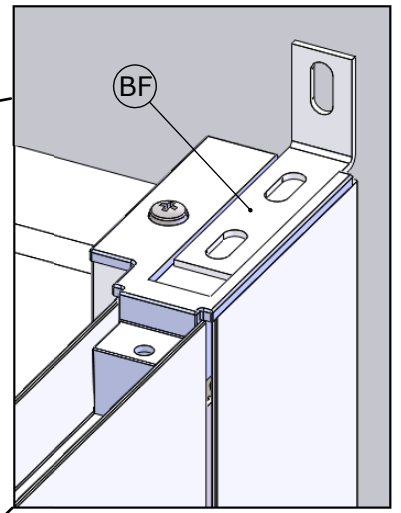
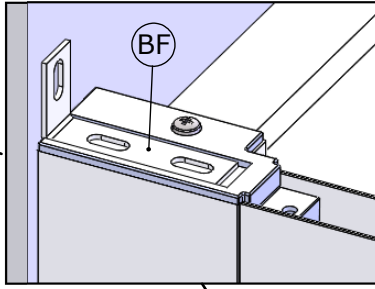
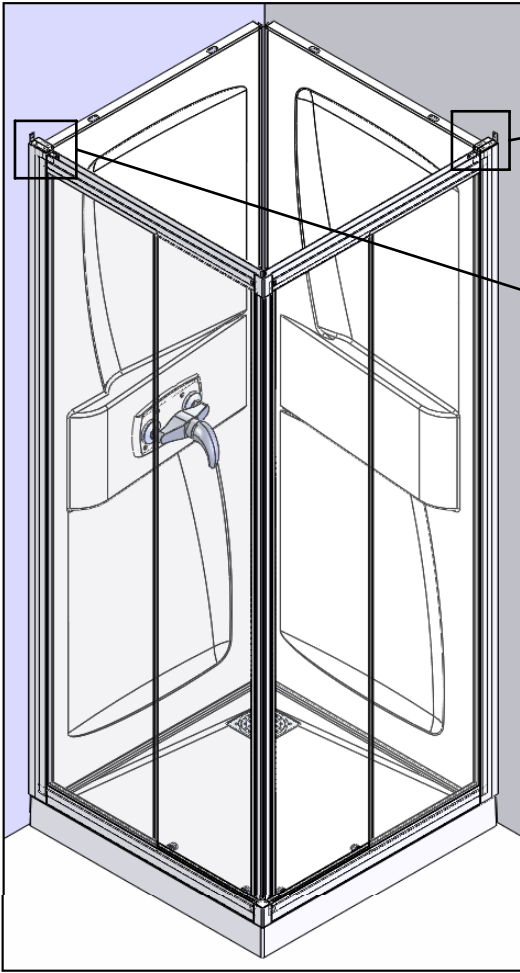
CD



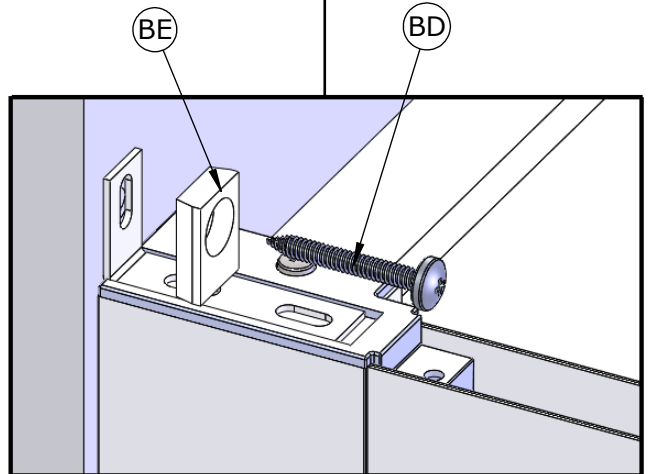
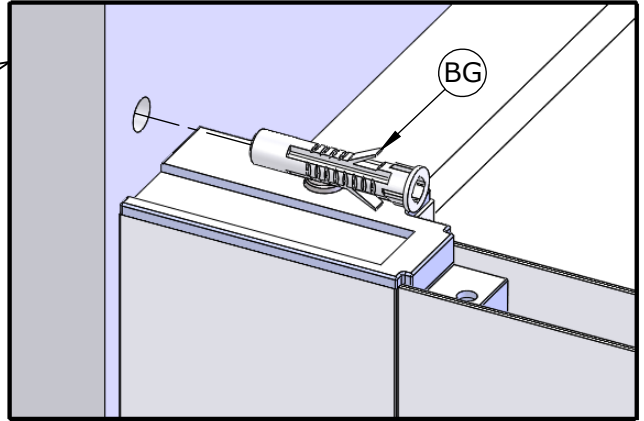
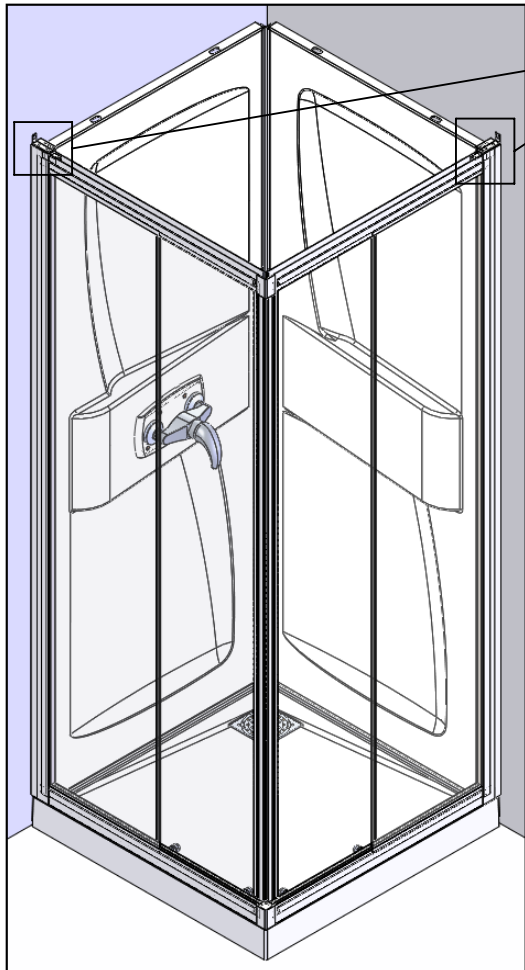
12



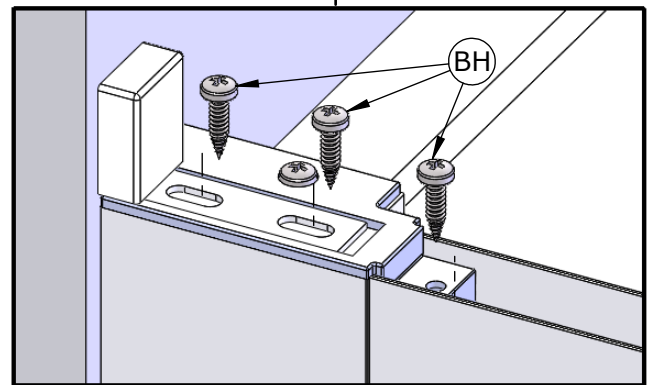
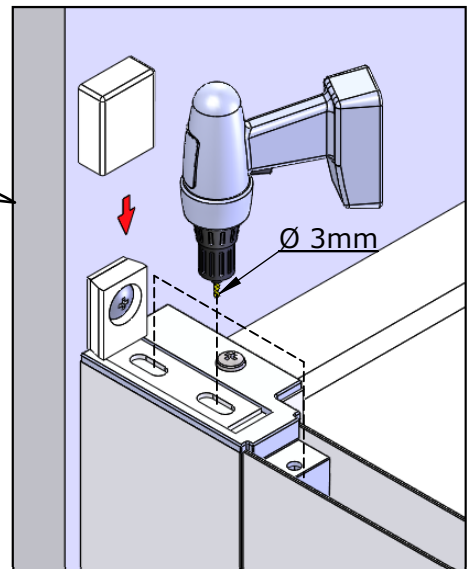
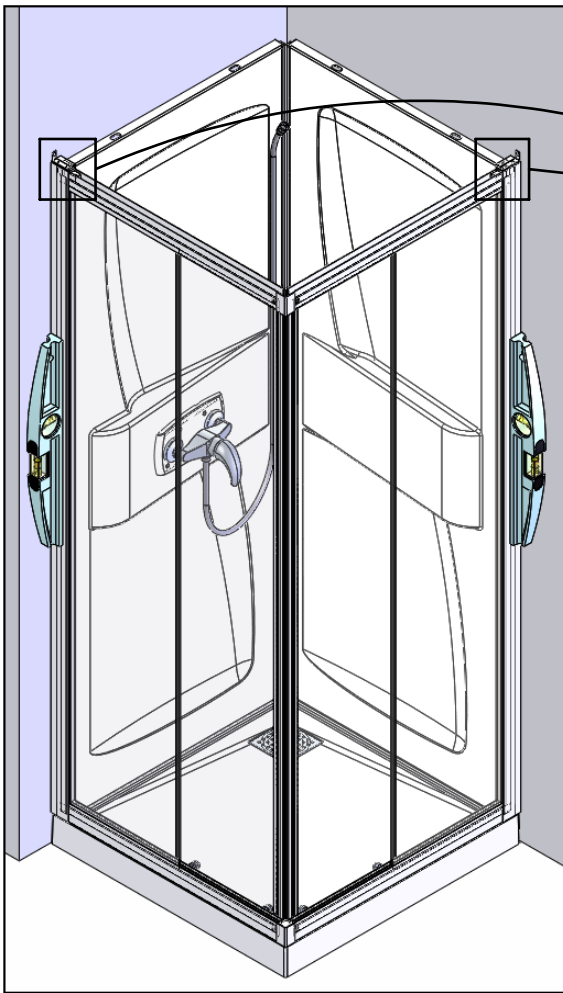
13



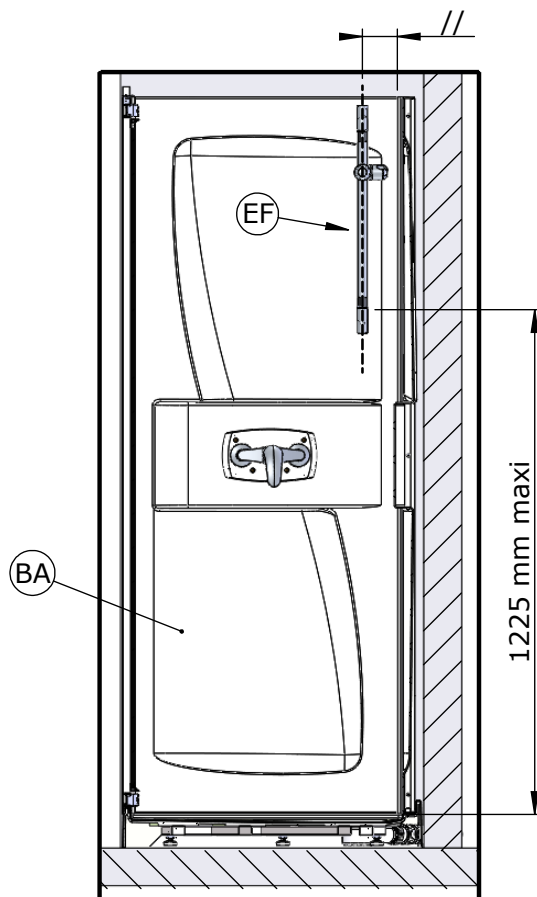
14



15

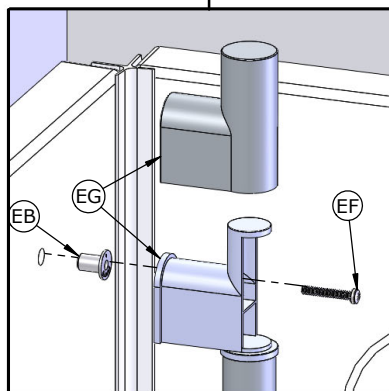
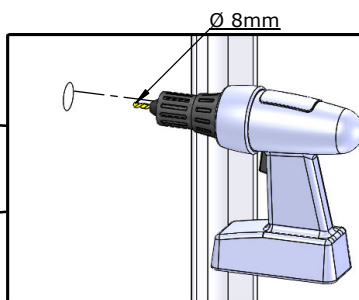
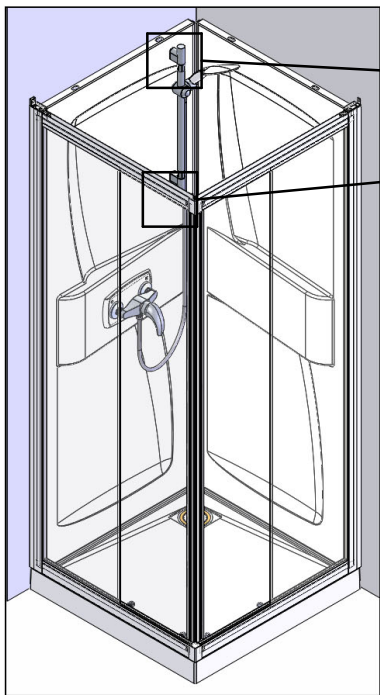


16

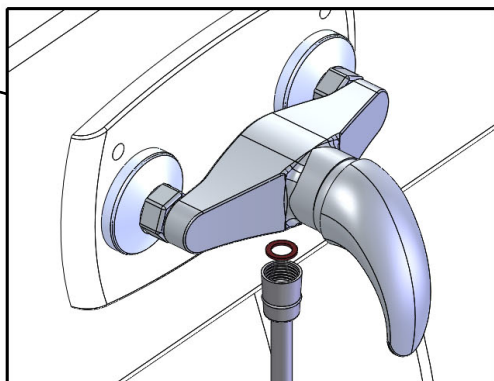
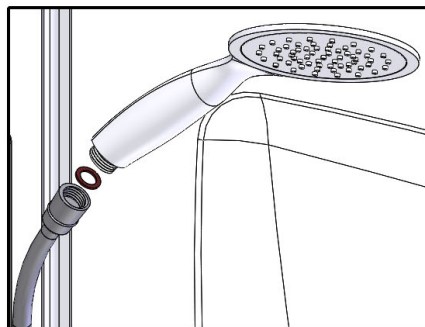
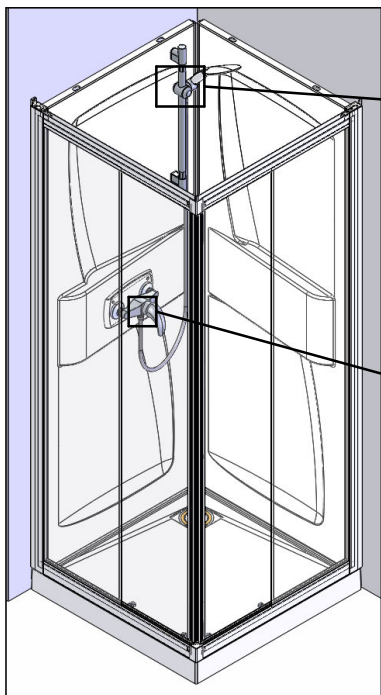


- Vous avez le choix de la position de la barre de douche.
- You can choose the position of the shower bar.
- Usted puede escoger la posición de la barra de ducha.
- Potete scegliere la posizione della barra di doccia.
- U kunt de positie van de roer van douche.
- Sie können die Position der Brausestange wählen.

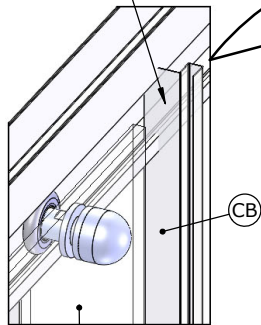
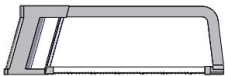
17



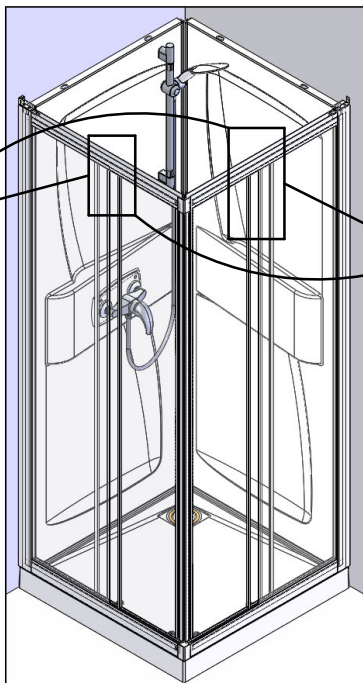
18



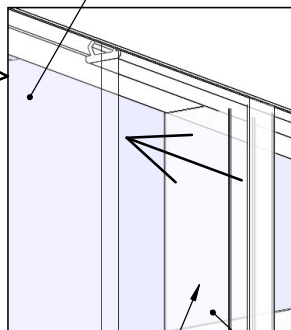
19



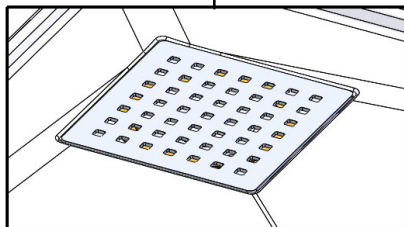
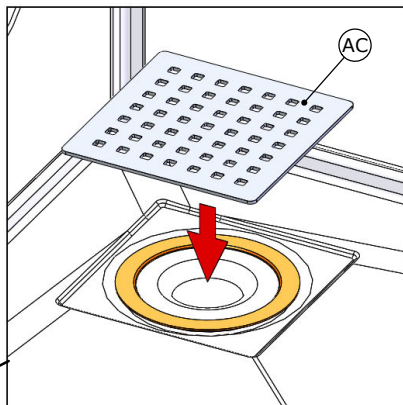
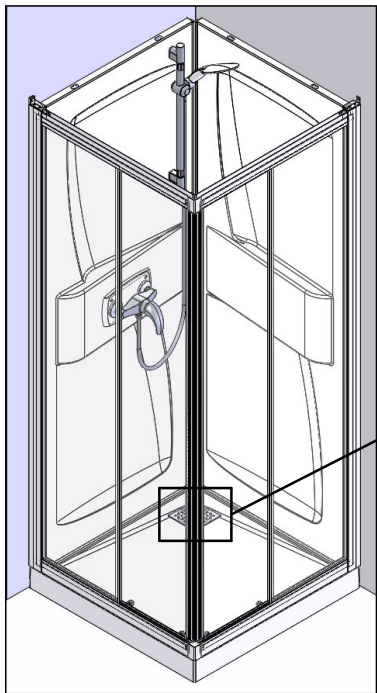
- Porte coulissante
- Sliding door
- Puerta corrediza
- Porta scorrevole
- Schuifdeur
- Schiebetür



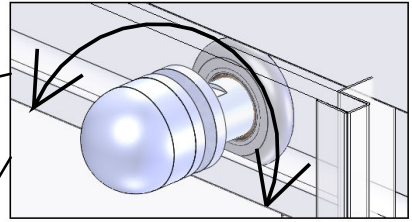
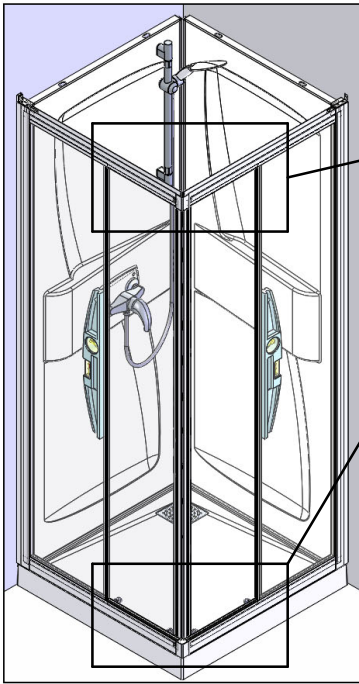
- Verre fixe
- Fixed glass
- Parte fija
- Parte fissa
- Vaste glass
- Festes Glas



20



(21)



- Régler les portes afin qu'elles soient de niveau
  - Adjust the doors so that they are level
- Ajustar las puertas de manera que estén niveladas
  - Regolare le porte in modo che siano in bolla
- Stel de deuren zodanig af zodat ze waterpas staan
  - Türen waagrecht ausrichten



● POUR LA PROTECTION ELECTRIQUE DE VOTRE DOUCHE, IL EST NECESSAIRE DE RELIER LES ORGANES METALLIQUES DE VOTRE PRODUIT AU CIRCUIT EQUIPOTENTIEL DE VOTRE INSTALLATION.

VOUS POUVEZ CONTACTER VOTRE INSTALLATEUR HABITUEL, IL SAURA VOUS CONSEILLER.



- FOR THE ELECTRONIC PROTECTION OF YOUR SHOWER, THE METAL PARTS OF YOUR PRODUCT SHOULD BE CONNECTED TO THE EQUIPOTENTIAL CIRCUIT OF YOUR INSTALLATION.

CONTACT YOUR USUAL SHOWER FITTER FOR ADVICE.

- PARA LA PROTECCIÓN ELÉCTRICA DE SU DUCHA, SERÁ NECESARIO CONECTAR LOS ELEMENTOS METÁLICOS DE SU PRODUCTO AL CIRCUITO EQUIPOTENCIAL DE SU INSTALACIÓN.

PÓNGASE EN CONTACTO CON SU INSTALADOR HABITUAL, ÉSTE SABRÁ ACONSEJARLE.

- PER GARANTIRE LA PROTEZIONE ELETTRICA DELLA DOCCIA OCCORRE COLLEGARE LE PARTI METALLICHE AL CIRCUITO EQUIPOTENZIALE DELL'APPARECCHIO.

CHIEDERE CONSIGLIO ALL'ELETTICISTA DI FIDUCIA

- VOOR DE ELEKTRISCHE BESCHERMING VAN UW DOUCHE MOETEN DE METALEN DELEN VAN UW PRODUCT WORDEN AANGESLOTEN OP HET EQUIPOTENTIALE CIRCUIT VAN UW INSTALLATIE.

NEEM HIERVOOR CONTACT OP MET UW NORMALE INSTALLATEUR, HIJ KAN U ADVISEREN.

- FÜR DEN ELEKTRISCHEN SCHUTZ IHRER DUSCHE IST ES ERFORFERLICH, DIE METALLELEMENTE IHRES PRODUKTS MIT DEM ÄQUIPOZENTIALSCHALTSTROMKREIS IHRES INSTALLATEURS ZU VERBINDEN.

NEHMEN SIE DIESBEZÜGLICH GGF. KOMTAKT MIT IHREM HAUSINTALLATEUR AUF UND LASSEN SIE SICH BERATEN.



**SAV**  
**SERVICE HELPLINES**  
**ASSISTENZA POST-VENDITA**  
**SERVICIO POSTVENTA**

**FRANCE**

02 40 21 29 45

**UK**

020 8842 0033

**IRELAND**

04697 33102

**DEUTSCHLAND**

+49 (0) 6074 / 3928 0

**ITALIA**

(0382) 6181

**OSTEREICH**

+43 1 710 60 70

**SCHWEIZ**

(01) 748 17 44

**ESPANA**

93 544 60 76

**NEDERLAND**

+31 475 487 100

**BELGIE**

+31 475 487 100

**BELGIQUE**

+31 475 487 100

**РОССИЯ**

963 19 40, 773 67 22

**PORTUGAL**

219 112 785