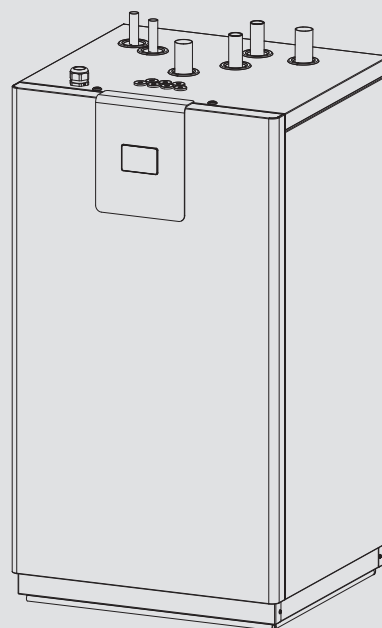


GEBRUIK EN INSTALLATIE

Brine-water-warmtepomp

- » WPE-I 33 H 400 Premium
- » WPE-I 44 H 400 Premium
- » WPE-I 59 H 400 Premium
- » WPE-I 87 H 400 Premium



STIEBEL ELTRON

BIJZONDERE INSTRUCTIES

BEDIENING

1. Algemene aanwijzingen	4
1.1 Geldende documenten	4
1.2 Veiligheidsaanwijzingen	4
1.3 Andere aandachtspunten in deze documentatie	4
1.4 Meeteenheden	4
1.5 Prestatiegegevens conform norm	4
2. Veiligheid	5
2.1 Reglementair gebruik	5
2.2 Veiligheidsaanwijzingen	5
2.3 Keurmerk	5
3. Toestelbeschrijving	5
4. Bediening	5
5. Onderhoud en verzorging	6
6. Problemen verhelpen	6
6.1 Andere problemen	6

INSTALLATIE

7. Veiligheid	6
7.1 Algemene veiligheidsaanwijzingen	6
7.2 Voorschriften, normen en bepalingen	6
8. Toestelbeschrijving	6
8.1 Leveringsomvang	6
8.2 Toebehoren	7
9. Voorbereidingen	7
9.1 Geluidsemisatie	7
9.2 Minimumafstanden	7
9.3 Voorbereiden van de montageplaats	8
9.4 Wanddoorvoer	8
9.5 Voorbereiden van de elektrische installatie	9
10. Montage	9
10.1 Transport	9
10.2 Opstelling	10
10.3 Bekledingsdelen demonteren	10
10.4 Installatie van de warmtebroninstallatie	10
10.5 Aanvoer- en retouraansluiting	11
10.6 Zuurstofdiffusie	11
10.7 Verwarmingsinstallatie vullen	12
10.8 Warmwaterbereiding	12
10.9 Werking met buffervat	12
11. Elektrische aansluiting	13
11.1 Algemeen	13
11.2 Controle voor elektrische aansluiting	13
11.3 Toegang tot het aansluitgedeelte	13
11.4 Aansluitgedeelte	13
11.5 Dynamische toewijzing	13
11.6 Elektrische aansluiting	14
11.7 Sensormontage	14
11.8 Veiligheidstemperatuurbegrenzer voor oppervlakteverwarming STB-FB	14
11.9 Internet-Service-Gateway ISG	14
11.10 Interne bus-verbinding	15

12. Brinecircuit vullen	15
12.1 Mengverhouding	15
12.2 Brinecircuit vullen	15
12.3 Brineconcentratie controleren	15
13. Ingebruikname	16
13.1 Controle voor de ingebruikname	16
13.2 Handmatige test van de aangesloten componenten	16
13.3 Testen op ongewone geluiden	17
13.4 Internetverbinding tot stand brengen	17
13.5 Ingebruiknamemodus blokkeren	17
13.6 Instelling stooklijn bij eerste ingebruikname	17
13.7 Overdracht van het toestel	17
14. Buitendienststelling	17
15. Storingen verhelpen	18
15.1 Statusweergave van de BM-kaart	18
15.2 Foutmelding	18
15.3 Storingstabel	18
16. Onderhoud	18
17. Stilzetten	19
18. Technische gegevens	19
18.1 Benaderingswaarden stroomsterkte	19
18.2 Afmetingen en aansluitingen	20
18.3 Elektrisch schakelschema	21
18.4 Vermogensdiagrammen	22
18.5 Gegevenstabel	30
19. Bijlage	32
19.1 Storingstabel	32
19.2 Checklist voor ingebruikname	34

GARANTIE

MILIEU EN RECYCLING

BIJZONDERE INSTRUCTIES

- Het toestel kan door kinderen vanaf 8 jaar, alsook door personen met fysieke, zintuiglijke of geestelijke beperkingen of met een gebrek aan ervaring en kennis gebruikt worden op voorwaarde dat er iemand toezicht houdt, of dat ze onderricht zijn hoe ze het toestel veilig moeten gebruiken en begrijpen welke gevaren hiermee gepaard gaan. Kinderen mogen niet met het toestel spelen. Kinderen mogen zonder toezicht het toestel niet reinigen noch gebruikersonderhoudstaken uitvoeren.
- Aansluiting op het stroomnet is alleen als vaste aansluiting toegestaan. Het toestel moet op alle polen met een afstand van minstens 3 mm van de aansluiting van de netvoeding kunnen worden losgekoppeld.
- Houd de minimale afstanden aan om een storingsvrije werking van het toestel te waarborgen en onderhoudswerkzaamheden aan het toestel mogelijk te maken.
- Bij bivalente werking kan de warmtepomp worden doorstroomd door het retourwater van de tweede warmteopwekker. Houd er rekening mee dat de temperatuur van het retourwater maximaal 65 °C mag zijn.
- Het toestel kan gebruikt worden voor actieve en passieve koeling. Dit is echter alleen mogelijk in combinatie met een overeenkomstige hydraulische schakeling.
- Onderhoudswerkzaamheden, zoals het controleren van de elektrische veiligheid, mogen alleen uitgevoerd worden door een installateur.
- Wij adviseren om periodiek een inspectie (actuele toestand vaststellen) en desgewenst een onderhoudsbeurt (gewenste toestand herstellen) door een installateur te laten uitvoeren.
- Nadat het toestel spanningsvrij geschakeld is, kan het nog onder spanning staan, omdat de condensatoren op de inverter zich nog moeten ontladen. Wanneer de condensatoren ontladen zijn, stoppen de leds op de inverter met knipperen.
- Voer geen harde reset van het toestel uit door de zekering eruit te draaien. Het toestel kan beschadigd raken.
- De stroomvoorziening mag u ook buiten de verwarmingsperiode niet onderbreken. Als de stroomvoorziening wordt onderbroken, is de actieve vorstbescherming van de installatie niet meer gegarandeerd.
- U hoeft de installatie 's zomers niet uit te schakelen. De bedieningseenheid beschikt over een automatische zomer-/winteromschakeling.

BEDIENING

1. Algemene aanwijzingen

De hoofdstukken "Bijzondere info" en "Bediening" zijn bedoeld voor de gebruiker van het toestel en de installateur.

Het hoofdstuk "Installatie" is bedoeld voor de installateur.

**Info**

Lees deze handleiding voor gebruik zorgvuldig door en bewaar deze.
Overhandig de handleiding zo nodig aan een volgende gebruiker.

1.1 Geldende documenten

-  Gebruiksaanwijzing van de bedieningseenheid
-  Ingebruiknamehandleiding van de bedieningseenheid
-  Bedienings- en installatiehandleiding van alle componenten die tot de installatie behoren

1.2 Veiligheidsaanwijzingen



1.2.1 Opbouw van veiligheidsaanwijzingen

**TREFWOORD Soort gevaar**

Hier worden de mogelijke gevolgen vermeld wanneer de veiligheidsaanwijzingen genegeerd worden.

► Hier staan maatregelen om gevaren te voorkomen.

1.2.2 Symbolen, soort gevaar

Symbool	Soort gevaar
	Letsel
	Elektrische schok

1.2.3 Trefwoorden



TREFWOORD	Betekenis
GEVAAR	Aanwijzingen die leiden tot zwaar letsel of overlijden, wanneer deze niet in acht genomen worden.
WAARSCHUWING	Aanwijzingen die kunnen leiden tot zwaar letsel of overlijden, wanneer deze niet in acht genomen worden.
VOORZICHTIG	Aanwijzingen die kunnen leiden tot middelmatig zwaar of licht letsel, wanneer deze niet in acht genomen worden.

1.3 Andere aandachtspunten in deze documentatie

**Info**

Algemene aanwijzingen worden aangeduid met het hier-naast afgebeelde symbool.

► Lees de aanwijzingsteksten grondig door.

Symbool	Betekenis
	Materiële schade (toestel-, gevolg-, milieuschade)
	Het toestel afdanken

► Dit symbool geeft aan dat u iets moet doen. De vereiste handelingen worden stap voor stap beschreven.

1.4 Meeteenheden

**Info**

Tenzij anders vermeld, worden alle afmetingen in millimeter aangegeven.

1.5 Prestatiegegevens conform norm

Toelichting voor de bepaling en interpretatie van de aangegeven prestatiegegevens conform de norm

1.5.1 Norm: EN 14511, EN 14825

De prestatiegegevens die met name in tekst, grafieken en het technisch blad zijn vermeld, werden volgens de meetvoorwaarden van de in de titel van deze paragraaf aangegeven norm bepaald.

Deze genormeerde meetvoorwaarden komen doorgaans niet volledig overeen met de bestaande omstandigheden bij de gebruiker.

Afhankelijk van de geselecteerde meetmethode en de mate waarin de geselecteerde methode afwijkt van de voorwaarden van de in de titel van deze paragraaf aangegeven norm, kunnen de afwijkingen aanzienlijk zijn.

Andere factoren die de meetwaarden beïnvloeden, zijn de meetmiddelen, de systeemopbouw en ouderdom van de installatie en de debieten.

Bevestiging van de aangegeven prestatiegegevens is slechts mogelijk wanneer de hiervoor uitgevoerde meting ook volgens de voorwaarden van de in de titel van deze paragraaf aangegeven norm wordt uitgevoerd.

2. Veiligheid

2.1 Reglementair gebruik

Het toestel is bedoeld voor:

- Verwarmen van ruimten
- Koelen van ruimten
- Opwarmen van tapwater

Houd rekening met de werkingsgebieden die vermeld zijn in het hoofdstuk "Technische gegevens".

Het toestel is bestemd voor gebruik in een huishoudelijke omgeving. Het kan op een veilige manier bediend worden door ongeschoolde personen. Het toestel kan ook buiten het huishouden gebruikt worden, bijv. in een klein bedrijf, voor zover het op dezelfde wijze gebruikt wordt.

Elk ander gebruik geldt niet als gebruik conform de voorschriften. Bij reglementair gebruik hoort ook het in acht nemen van deze handleiding evenals de handleidingen voor het gebruikte toebehoren.

2.2 Veiligheidsaanwijzingen

- De elektrische installatie en de installatie van het verwarmingscircuit mogen alleen uitgevoerd worden door een erkende, gekwalificeerde installateur.
- Alleen een erkende, gekwalificeerde koeltechnicus of onze technicus van de klantenservice hebben toestemming om werkzaamheden aan het koelcircuit uit te voeren.
- De installateur is tijdens de installatie en de eerste ingebruikname verantwoordelijk voor het naleven van de geldende voorschriften.
- Gebruik het toestel alleen als het volledig geïnstalleerd is en als alle veiligheidsvoorzieningen aangebracht zijn.
- Bescherm het toestel tegen stof en vuil tijdens de bouwphase.
- Laat de hogedrukbeveiligingsschakelaar jaarlijks controleren door een installateur.



WAARSCHUWING letsel

Het toestel kan door kinderen vanaf 8 jaar, alsook door personen met fysieke, zintuiglijke of geestelijke beperkingen of met een gebrek aan ervaring en kennis gebruikt worden op voorwaarde dat er iemand toezicht houdt, of dat ze onderricht zijn hoe ze het toestel veilig moeten gebruiken en begrijpen welke gevaren hiermee gepaard gaan. Kinderen mogen niet met het toestel spelen. Kinderen mogen zonder toezicht het toestel niet reinigen noch gebruikersonderhoudstaken uitvoeren.



WAARSCHUWING letsel

► Gebruik het toestel om veiligheidsredenen alleen met een gesloten behuizing.



WAARSCHUWING letsel

Er zit koudemiddel in de installatie. Koudemiddel is zwaarder dan lucht. Wanneer er koudemiddel uit het toestel loopt, gaat het koudemiddel naar beneden en verdringt de lucht. Er bestaat gevaar voor verstikking.
► Installeer het toestel alleen in ruimten die voldoende ventilatiemogelijkheden hebben.



WAARSCHUWING letsel

Het koudemiddel vormt een toxisch en irriterend gas in combinatie met open vuur. U kunt het gas al ruiken bij concentraties ver onder de toegelaten grenswaarden.

► Verlaat de ruimte totdat de ruimte voldoende is geventileerd.

2.3 Keurmerk

Zie het typeplaatje op het toestel.

3. Toestelbeschrijving

Het toestel is een verwarmingswarmtepomp die geschikt is voor gebruik als brine-water-warmtepomp. Aan het warmtebronmedium wordt door de warmtepomp op een laag temperatuurniveau warmte onttrokken, die dan samen met de door de compressor opgenomen energie op een hoger temperatuurniveau wordt afgegeven aan het verwarmingswater. Afhankelijk van de temperatuur van de warmtebron kan het verwarmingswater worden opgewarmd tot een aanvoertemperatuur van 65 °C.

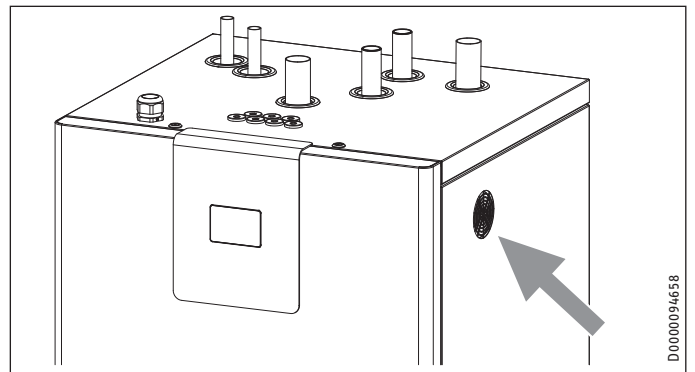
Wanneer een warmwaterboiler in het systeem geïntegreerd is, kan het toestel gebruikt worden voor de warmwaterbereiding. De opwarming van het warm water gebeurt door het verwarmingswater dat met de warmtepomp verwarmd is, via een warmtewisselaar naar de warmwaterboiler te pompen, waarbij de warmte wordt afgegeven aan het warm water.

In het buffervat en in de warmwaterboiler kan een elektrisch inschroefverwarmingselement geïnstalleerd worden, dat als bijverwarming dient (zie het hoofdstuk "Installatie/Toestelbeschrijving/Toebehoren/Overig toebehoren"). Als bijverwarming kan ook een externe tweede warmteopwekker in de installatie geïntegreerd worden.

De als toebehoren verkrijgbare Internet Service Gateway ISG laat via het internet de bewaking van de installatie toe.

WPE-I 59 H 400 Premium | WPE-I 87 H 400 Premium

Aan de bovenste, rechter toestelzijde is een ventilator ingebouwd. De ventilator dient voor de inverterkoeling.



4. Bediening

De warmtepomp wordt uitsluitend bediend met de bedieningseenheid. Neem de handleidingen van de bedieningseenheid in acht.

5. Onderhoud en verzorging



Materiële schade

Onderhoudswerkzaamheden, zoals het controleren van de elektrische veiligheid, mogen alleen uitgevoerd worden door een installateur.

Een vochtige doek volstaat om de kunststoffen en metalen onderdelen te verzorgen en te reinigen. Gebruik geen schurende reinigingsmiddelen of reinigingsmiddelen met oplosmiddelen.

Wij adviseren om periodiek een inspectie (actuele toestand vaststellen) en desgewenst een onderhoudsbeurt (gewenste toestand herstellen) door een installateur te laten uitvoeren.

6. Problemen verhelpen

Storing	Oorzaak	Oplossing
Geen warm water beschikbaar of de verwarming blijft koud.	De zekering is defect.	Controleer de zekeringen van de huisinstallatie.

6.1 Andere problemen

Waarschuw de installateur, wanneer u de oorzaak niet zelf kunt verhelpen. Om u nog beter en sneller te kunnen helpen, deelt u hem het nummer op het typeplaatje mee. Het typeplaatje bevindt zich linksboven op de kap van het toestel.

INSTALLATIE

7. Veiligheid

Installatie, ingebruikname, onderhoud en reparatie van het toestel mogen alleen door een gekwalificeerde installateur uitgevoerd worden.

7.1 Algemene veiligheidsaanwijzingen

Wij waarborgen de goede werking en de bedrijfszekerheid uitsluitend bij gebruik van originele toebehoren en reserveonderdelen voor het toestel.

7.2 Voorschriften, normen en bepalingen



Info

Neem alle nationale en regionale voorschriften en bepalingen in acht.

Het toestel moet conform EN 60335-2-40 in een geschikte opstelruimte geïnstalleerd worden door een gekwalificeerde installateur. De opstelruimte moet voldoen aan de vereisten conform EN 378-3, paragraaf 5.1-5.14.

Het geteste toestel voldoet aan IEC 61000-3-12.

8. Toestelbeschrijving

Wanneer de warmtebehoefte van het verwarmingssysteem groter wordt dan het verwarmingsvermogen van de warmtepomp, neemt de bijverwarming de dekking van de resterende warmtebehoefte over.

Wanneer de heetgaswerking gebruikt wordt, kunnen met de warmtepomp gedurende de verwarmingsmodus zonder bijverwarming warmwatertemperaturen van meer dan 60 °C bereikt worden. Het gecompriëerde koudemiddel geeft in een heetgas-warmtewisselaar de door de compressor opgenomen energie af aan het warm water. Vervolgens stroomt het koudemiddel naar een tweede warmtewisselaar, waar de energie wordt afgegeven aan het cv-water.

De warmtepomp is niet geschikt voor het drogen van de dekvloer.

8.1 Leveringsomvang

Bij het toestel wordt het volgende geleverd:

- Buitensensor
- Dompel-/aanlegvoeler
- Ferriering

INSTALLATIE

Vorbereidingen

8.2 Toebehoren

- Uitbreidingsmodule EM 33-87
- Uitbreidingsmodule in de wandopbouwbehuizing EMW 33-87
- Heetgas-set HG Set 33-87
- Afstandsbediening FE 33-87
- Doorstroomboiler SBS 601-1501 W (SOL)
- Elektrisch inschroefverwarmingselement BGC 2/60
- Stromingsbewaking (bronzijde) FS-HP
- Ruimtetemperatuurvoeler (voor koelen) FEW
- Buffervat (voor koelen)

WPE-I 33 H 400 Premium | WPE-I 44 H 400 Premium

- Drukslang SD 32-0.6 G
- Drukslang SDB 40-0.8 G

WPE-I 59 H 400 Premium | WPE-I 87 H 400 Premium

- Drukslang SD 40-0.8 G
- Drukslang SDB 50-0.8 G

9. Vorbereidingen



Info

Het toestel is bedoeld voor opstelling in ruimten, behalve in vochtige ruimten.

9.1 Geluidsemissie



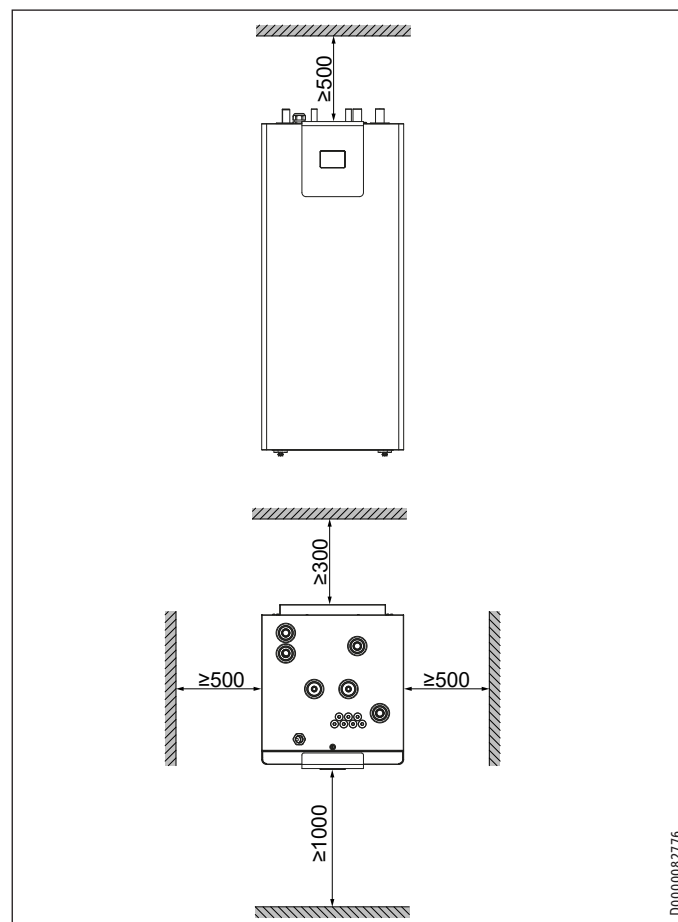
Info

Meer gegevens over het geluidsniveau vindt u in het hoofdstuk "Technische gegevens/Gegevenstabel".

- Opstelling op balkenplafonds is niet toegestaan.
- ▶ Laat het frame van het toestel gelijkmatig steunen. Een onefen ondergrond kan het geluidsgedrag beïnvloeden.
- ▶ Plaats het toestel niet direct onder of naast woon- of slaapkamers.
- ▶ Vermijd opstelling op grote weerkaatsende vloeren, bijv. plaatbekleding.
- ▶ Vermijd opstelling tussen reflecterende muren van het gebouw. Reflecterende muren kunnen het geluidsniveau verhogen.
- ▶ Plaats het toestel niet in een hoek van de opstelruimte.
- ▶ Voer de buisdoorvoeringen door muren en plafonds geluid-dempend uit.
- ▶ Maak gebruik van flexibele toevoerleidingen.
- ▶ Voer de bevestiging van de toevoerleidingen op geluidsgewoelige wanden uit met geluidsisolatie.
- ▶ Let erop dat de toestelvoeten uitgelijnd zijn.

9.2 Minimumafstanden

WPE-I 33 H 400 Premium | WPE-I 44 H 400 Premium

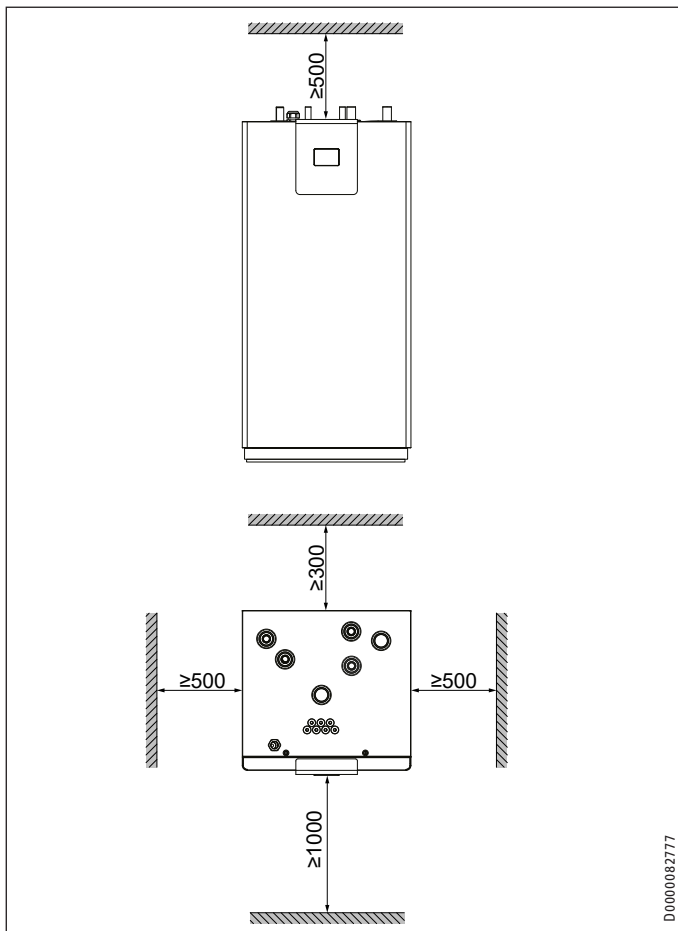


- ▶ Houd de minimale afstanden aan om een storingsvrije werking van het toestel te waarborgen en onderhoudswerkzaamheden aan het toestel mogelijk te maken.

INSTALLATIE

Vorbereidingen

WPE-I 59 H 400 Premium | WPE-I 87 H 400 Premium



- ▶ Houd de minimale afstanden aan om een storingsvrije werking van het toestel te waarborgen en onderhoudswerkzaamheden aan het toestel mogelijk te maken.

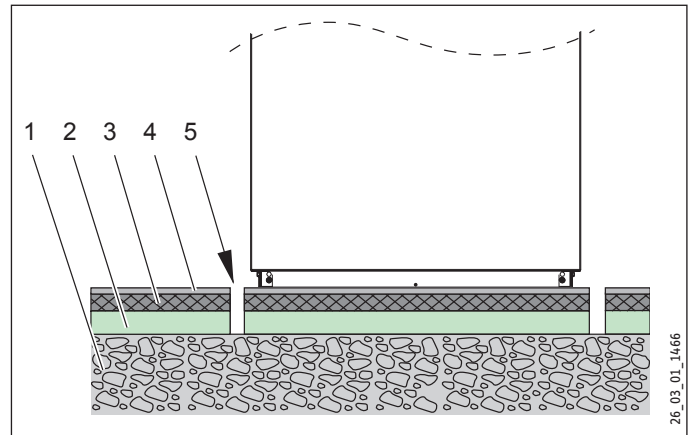
9.3 Vorbereiden van de montageplaats

- ▶ Neem het hoofdstuk "Geluidsemissie" in acht.

De ruimte waarin het toestel wordt geïnstalleerd, moet voldoen aan de volgende voorwaarden:

- Vorstvrij.
- De ruimte mag geen gevaar voor explosies door stof, gasen of dampen inhouden.
- Bij opstelling van het toestel in een stookruimte samen met andere verwarmingstoestellen moet verzekerd zijn dat de werking van de andere verwarmingstoestellen niet beïnvloed wordt.
- Belastbare vloer (gewicht van het toestel, zie hoofdstuk "Technische gegevens/Gegevenstabel").
- ▶ Plaats het toestel bij voorkeur tegen een buitenwand.
- ▶ Verifieer of de ondergrond horizontaal, vlak, stevig en bestendig is.
- ▶ Plaats het toestel op een betonnen vloer met een dikte van ten minste 100 mm of op een andere ondergrond met een overeenkomstige karakteristiek.
- ▶ Zorg bij een zwevende dekvloer voor een stille werking van de warmtepomp.

- ▶ Ontkoppel het opstelvlak rondom de warmtepomp door een uitsparing. Sluit de uitsparing vervolgens af met een niet-waterdoorlatend en geluidsontkoppeld materiaal, bijv. silicone.



- 1 Betonvloer
- 2 Geluidsisolatie
- 3 Zwevende vloer
- 4 Vloerbekleding
- 5 Uitsparing

9.4 Wanddoorvoer

9.4.1 Algemeen

- ▶ Let er bij de wanddoorvoeren op dat er voldoende ruimte aanwezig is voor de andere toevoeringen (zie het hoofdstuk "Technische gegevens/Afmetingen en aansluitingen").
- ▶ Plaats de brineleidingen in gescheiden wanddoorvoeren.
- ▶ Voer de isolatie van de brineleidingen uit overeenkomstig het geldende voorschrift.

9.4.2 Bovengrondse wanddoorvoer

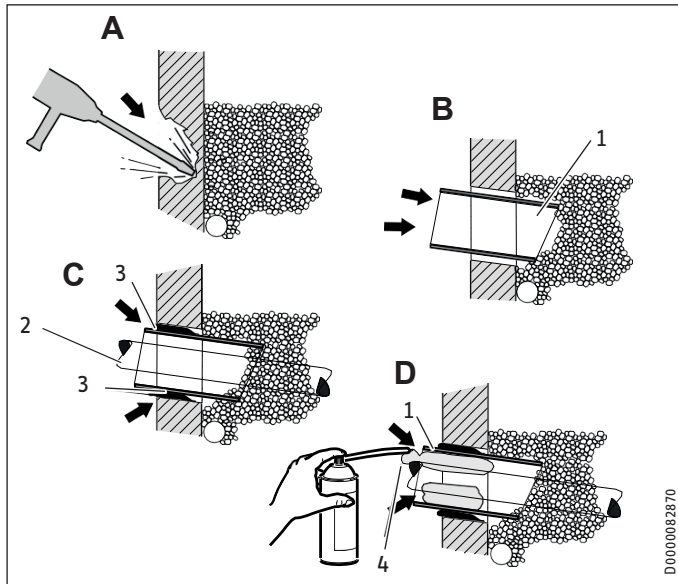
- ▶ Maak in de wand van het gebouw wanddoorvoeren met een licht verval naar buiten (minimale hellingshoek: 1 cm per 30 cm).
- ▶ Breng de wanddoorvoeren aan met een licht verval.
- ▶ Dicht de tussenruimte tussen de wand en de wanddoorvoer af met mortel.
- ▶ Voer de brineleidingen door de wanddoorvoeren.
- ▶ Dicht de tussenruimte tussen de brineleiding en de wanddoorvoer af met een geschikte dichtingskit (bijv. pурсchuim). Let erop dat de brineleidingen gecentreerd in de wanddoorvoeren liggen.

9.4.3 Ondergrondse wanddoorvoer



Materiële schade

- Gebruik onder het hoogste grondwaterpeil waterdichte wanddoorvoeren.



- 1 Wanddoorvoer
- 2 Brineleiding
- 3 Mortel
- 4 Dichtingskit

- Maak in de wand van het gebouw wanddoorvoeren met een licht verval naar buiten (minimale hellingshoek: 1 cm per 30 cm).
- Breng de wanddoorvoeren aan met een licht verval.
- Snijd de wanddoorvoer van boven naar onder schuin ten opzichte van de gebouwwand af.
- Dicht de tussenruimte tussen de wand en de wanddoorvoer af met mortel.
- Voer de brineleidingen door de wanddoorvoeren.
- Dicht de tussenruimte tussen de brineleiding en de wanddoorvoer af met een geschikte dichtingskit (bijv. purschuim). Let erop dat de brineleidingen gecentreerd in de wanddoorvoeren liggen.

9.5 Voorbereiden van de elektrische installatie



WAARSCHUWING elektrische schok

Voer alle aansluitingen en montagewerken betreffende het stroomnet uit conform de nationale en regionale voorschriften.



WAARSCHUWING elektrische schok

Aansluiting op het stroomnet is alleen als vaste aansluiting toegestaan. Het toestel moet op alle polen met een afstand van minstens 3 mm van de aansluiting van de netvoeding kunnen worden losgekoppeld. Aan deze vereiste wordt voldaan met schakelautomaten, vermogensschakelaars, zekeringen, enz.



Info

De aangegeven spanning moet overeenkomen met de netspanning. Houd rekening met de specificaties op het typeplaatje.

- Leg de leidingen met de overeenkomstige kabeldiameters. Neem de nationale en regionale voorschriften in acht.

De elektrische gegevens vindt u in het hoofdstuk "Technische gegevens/Gegevenstabel".



Info

Het toestel omvat een frequentieomvormer voor de toerentalgeregelde compressor. Wanneer er zich een storing voordoet, kunnen frequentieomvormers gelijkstroomfouten veroorzaken. Als er aardlekschakelaars zijn, moeten deze aardlekschakelaars (RCD) van het type B zijn. Een lekstroom kan aardlekschakelaars van het type A blokkeren.

- Zorg ervoor dat de stroomvoorziening voor het toestel gescheiden is van de huisinstallatie.

10. Montage

10.1 Transport



Info

WPE-I 59 en WPE-I 87 zijn geconstrueerd voor het transport met een vorkheftruck of vergelijkbaar.

- Zeker het toestel bij het transport, zodat het toestel niet valt.

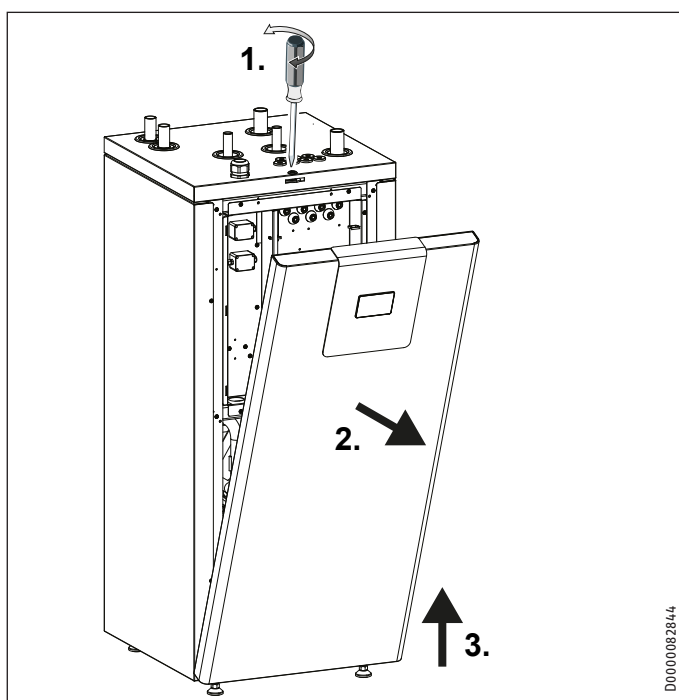
- Transporteer het toestel rechtop in de verpakking, zodat het beschermd is tegen beschadiging.
- Bescherm het toestel tijdens het transport tegen zware stoten.
- Als u het toestel tijdens het transport kantelt, mag dit slechts kortstondig gebeuren op één van de lange zijden. Hoe langer het toestel gekanteld blijft, hoe meer de koude-middelolie zich in het systeem verspreidt.
- Bewaring en transport bij temperaturen onder - 20 °C en boven + 50 °C is niet toegestaan.

10.2 Opstelling

- ▶ Verwijder het verpakkingsmateriaal.
- ▶ Hef het toestel met een vorkheftruck van de pallet.
- ▶ Plaats het toestel op de voorbereide ondergrond.
- ▶ Neem de minimumafstanden in acht.
- ▶ Lijn het toestel waterpas uit door de toestelvoeten af te stellen.

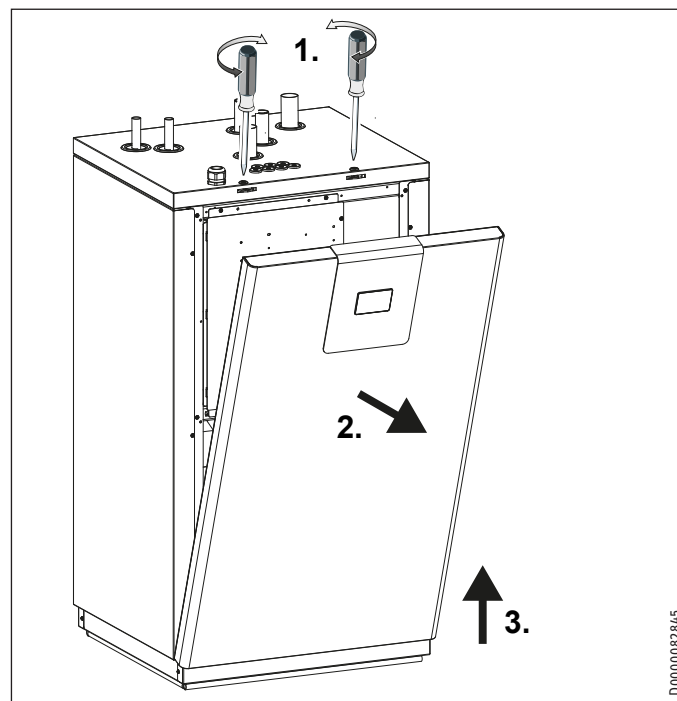
10.3 Bekledingsdelen demonteren

WPE-I 33 H 400 Premium | WPE-I 44 H 400 Premium



- ▶ Draai de sluiting aan de bovenste afdekking los.
- ▶ Trek de frontkap boven naar voren.
- ▶ Verwijder de frontkap bovenlangs.

WPE-I 59 H 400 Premium | WPE-I 87 H 400 Premium



- ▶ Maak de twee sluitingen aan de bovenste afdekking los.
- ▶ Trek de frontkap boven naar voren.
- ▶ Verwijder de frontkap bovenlangs.

10.4 Installatie van de warmtebroninstallatie



Info

Voer de warmtebroninstallatie voor het toestel uit overeenkomstig de planningsdocumenten.



Info

De in de gegevenstabel (zie "Technische gegevens/gegevenstabel") aangegeven prestatiegegevens hebben betrekking op ethyleenglycol. De gegevens wijken licht af vanwege de verschillende viscositeit en het warmtegeleidend vermogen.

Toegelaten brine:

		Artikelnummer
MEG 10	Warmtetragerfloestof als concentraat op basis van ethyleenglycol	231109
MEG 30	Warmtetragerfloestof als concentraat op basis van ethyleenglycol	161696
PG 10	Warmtetragerfloestof als concentraat op basis van propyleenglycol	236307
PG 30	Warmtetragerfloestof als concentraat op basis van propyleenglycol	236306

10.4.1 Aansluiting

- ▶ Spoel het leidingsysteem grondig door met brine voordat de warmtepomp wordt aangesloten op het warmtebroncircuit. Vreemde voorwerpen, zoals roest, zand, afdichtingsmateriaal, belemmeren de goede werking van de warmtepomp.
- ▶ Plaats een filter (maximale maaswijdte 0,7 mm) in de warmtebronaanvoer.

- ▶ Monteer de warmtebronaanvoer en de warmtebronretour met alle noodzakelijke componenten.
- ▶ Isoleer de warmtebronaanvoer en de warmtebronretour dampdiffusiedicht om condensatievorming te voorkomen.
- ▶ Dimensioneer het membraan-drukexpansievat conform de gegevens van de fabrikant. De maximale werkdruk van de warmtebron bedraagt 6 bar.
- ▶ Let op de dichtheid.

10.5 Aanvoer- en retouraansluiting

10.5.1 Gesteldheid van het verwarmingswater

Voordat de installatie gevuld wordt, moet een analyse van het vulwater voorhanden zijn. Deze kan bijvoorbeeld opgevraagd worden bij de bevoegde waterdistributiemaatschappij.



Materiële schade

Om schade door steenvorming te voorkomen, moet het vulwater eventueel voorbehandeld worden door ontharden of ontzouten. De in het hoofdstuk "Technische gegevens/Gegevenstabel" vermelde grenswaarden voor het vulwater moeten absoluut nageleefd worden.

- ▶ Controleer deze grenswaarden 8 - 12 weken na de ingebruikname en tijdens het jaarlijkse onderhoud van de installatie.



Info

Bij een geleidbaarheid van $> 1000 \mu\text{S}/\text{cm}$ is waterbehandeling door ontzouting beter geschikt om corrosie te vermijden.



Info

Geschikte toestellen voor ontharden en ontzouten en om verwarmingsinstallaties te vullen en te spoelen, kunt u via de vakhandel kopen.



Info

Wanneer u het vulwater behandelt met inhibitoren of additieven, gelden dezelfde grenswaarden als bij ontzouting.

- ▶ Vermijd chemische verontreinigingen en olieverontreinigingen.

10.5.2 Aansluiting van het verwarmingswater



Materiële schade

Let erop dat de toevoerleidingen niet onder spanning staan om lekkages te vermijden.

De verwarmingsinstallatie waarop de warmtepomp aangesloten wordt, moet door een installateur uitgevoerd worden in overeenstemming met de waterinstallatieschema's in de planningsdocumenten.

- ▶ Spoel het leidingsysteem grondig door voordat de warmtepomp wordt aangesloten. Vreemde voorwerpen, zoals roest, zand, afdichtingsmateriaal, belemmeren de goede werking van de warmtepomp.

- ▶ Voer de CV-aanvoer en -retour uit in een warmte- en corrosiebestendig materiaal (bijv. koper).
- ▶ Installeer een vuilvanger (maximale maaswijdte 0,7 mm) in de CV-retour in de onmiddellijke nabijheid van het toestel.
- ▶ Sluit de verwarmingsinstallatie op de aansluitingen "Verwarming aanvoer" en "Verwarming retour" aan. Let op de dichtheid.
- ▶ Let op de juiste aansluiting van de cv-aanvoer en -retour.
- ▶ Installeer de ontluuchtingsventielen op de vereiste punten.
- ▶ Installeer de verwarmingscirculatiepomp in de CV-aanvoer.
- ▶ Installeer een vulaansluiting met terugslagklep.
- ▶ Let bij het dimensioneren van het verwarmingscircuit op het maximaal beschikbare externe drukverschil (zie het hoofdstuk "Technische gegevens/Gegevenstabel").
- ▶ Voer de isolatie uit overeenkomstig de geldende voorschriften.

10.5.3 Veiligheidsventiel

- ▶ Installeer een manometer en een veiligheidsventiel (min. 20 DN) met een maximale openingsdruk van 6 bar in verwarmingsinstallaties met een gesloten membraan-drukexpansievat.
- ▶ Let erop dat de verbindingsleiding van het membraan-drukexpansievat met een traploos verval naar het veiligheidsventiel gelegd is.
- ▶ Installeer de afvoer van het veiligheidsventiel met een traploos verval naar de afloop. De afvoer mag bij het installeren niet geknikt worden.
- ▶ Controleer of de afvoer van het veiligheidsventiel geopend is in de richting van de atmosfeer en vorstvrij gelegd is.
- ▶ Gebruik een afvoer met voldoende capaciteit om het water bij volledig geopend veiligheidsventiel ongehinderd af te voeren.

10.6 Zuurstofdiffusie



Materiële schade

Vermijd open verwarmingsinstallaties. Gebruik bij vloerverwarmingen met kunststof leidingen zuurstofdiffusiedichte leidingen.

Bij vloerverwarmingen met niet-zuurstofdiffusiedichte kunststofleidingen of open verwarmingsinstallaties kan door zuurstofdiffusie corrosie optreden aan de stalen delen van de verwarmingsinstallatie (bijv. aan de warmtewisselaar van de warmwaterboiler, aan buffervaten, stalen verwarmingselementen of stalen buizen).

- ▶ Scheid bij zuurstofdoorlatende verwarmingssystemen het verwarmingssysteem tussen verwarmingscircuit en buffervat.



Materiële schade

De corrosieproducten (bijv. roestslib) kunnen neerslaan in de componenten van de verwarmingsinstallatie en door vernauwing van de doorsnede de capaciteit van de installatie beïnvloeden of storingen veroorzaken die leiden tot het uitvallen van de installatie.

INSTALLATIE

Montage

10.7 Verwarmingsinstallatie vullen



Materiële schade

Schakel de installatie niet elektrisch in, voordat deze is gevuld.

10.7.1 Controle voor het vullen

- Zijn de leidingaansluitingen uitgevoerd volgens de waterinstallatieschema's die in de planningsdocumenten vermeld zijn?
- Is er een vuilvanger geïnstalleerd in de CV-retour?
- Is er een membraan-drukexpansievat geïnstalleerd?
- Zijn bij verwarmingsinstallaties met een gesloten membraan-drukexpansievat een veiligheidsventiel en een manometer geïnstalleerd?
- Is er een vulaansluiting met terugslagklep geïnstalleerd?

10.7.2 Verwarmingsinstallatie vullen

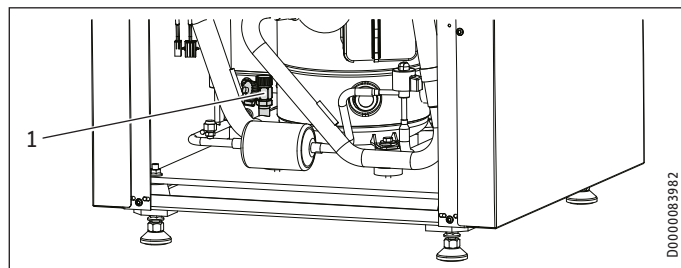


Materiële schade

De druk in de verwarmingsinstallatie mag niet hoger zijn dan 6 bar.

- ▶ Ontlucht de verwarmingsinstallatie zorgvuldig.

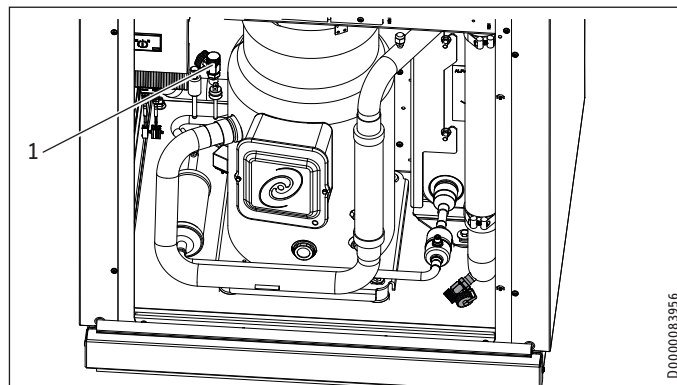
WPE-I 33 H 400 Premium | WPE-I 44 H 400 Premium



1 Aftapping

- ▶ Vul de verwarmingsinstallatie via de aftapping.
- ▶ Open alle radiatorkranen volledig.
- ▶ Ontlucht alle radiatoren.
- ▶ Vul de verwarmingsinstallatie via de aftapping.
- ▶ Herhaal deze procedure totdat er geen lucht meer aanwezig is in de verwarmingsinstallatie.
- ▶ Controleer de verwarmingsinstallatie op lekkages.

WPE-I 59 H 400 Premium | WPE-I 87 H 400 Premium



1 Aftapping

- ▶ Vul de verwarmingsinstallatie via de aftapping.
- ▶ Open alle radiatorkranen volledig.
- ▶ Ontlucht alle radiatoren.
- ▶ Vul de verwarmingsinstallatie via de aftapping.
- ▶ Herhaal deze procedure totdat er geen lucht meer aanwezig is in de verwarmingsinstallatie.
- ▶ Controleer de verwarmingsinstallatie op lekkages.

10.8 Warmwaterbereiding

Voor de opwarming van warm water is een warmwaterboiler met een interne warmtewisselaar nodig (zie het hoofdstuk "Installatie/Toestelbeschrijving/Toebehoren").

- ▶ Spoel het leidingstelsel grondig door voordat de warmtepomp wordt aangesloten. Vreemde voorwerpen, zoals roest, zand, afdichtingsmateriaal, belemmeren de goede werking van de warmtepomp.

10.8.1 Warmwaterbereiding zonder heetgastechnologie

- ▶ Sluit de "WP-warmwateraanvoer" en de "WP-warmwaterretour" van de warmwaterboiler via een omschakelklep aan op de "Verwarming aanvoer" en "Verwarming retour".
- ▶ Neem de hydraulische schema's uit de planningsdocumenten in acht.

10.8.2 Warmwaterbereiding met heetgastechnologie

- ▶ Sluit de "WP-warmwateraanvoer" en de "WP-warmwaterretour" van de warmwaterboiler aan op de "Heetgas warmwateraanvoer opt." en "Heetgas warmwaterretour opt.".
- ▶ Neem de hydraulische schema's uit de planningsdocumenten in acht.

10.9 Werking met buffervat

- ▶ Installeer de meegeleverde aanvoervoelers op de bufferuitgang.
- ▶ Sluit de aanvoervoeler aan in de schakelkast.

11. Elektrische aansluiting

11.1 Algemeen



WAARSCHUWING elektrische schok

► Schakel het toestel voor aanvang van de werkzaamheden spanningsvrij in de schakelkast. Nadat het toestel spanningsvrij geschakeld is, kan het nog onder spanning staan, omdat de condensatoren op de inverter zich nog moeten ontladen. Wanneer de condensatoren ontladen zijn, stoppen de leds op de inverter met knipperen.



WAARSCHUWING elektrische schok

Voer alle aansluitingen en montagewerken betreffende het stroomnet uit conform de nationale en regionale voorschriften.



WAARSCHUWING elektrische schok

► Sluit de elektrische voedingskabel alleen aan op de daarvoor voorziene aansluitklem.
► Gebruik geen andere aansluitklemmen.



WAARSCHUWING elektrische schok

De frequentieomvormer beschikt over een hoge foutstroom en moet worden geaard.
► Let op een goede verbinding van de aardingskabel naar het aardingscontact. De diameter van de aardgeleider moet in overeenstemming met de maximale bedrijfsstroom zijn gedimensioneerd (zie het hoofdstuk "Technische gegevens/Gegevenstabel").



Materiële schade

De elektrische verbindingkabels mogen niet via een regelmatig schakelend relais aangesloten worden. Wanneer een extern geregelde uitschakeling noodzakelijk is (bijv. door de energiemaatschappij), moet deze via het contact "EVU/Smart Grid 1" uitgevoerd worden. Wanneer het contact actief is, schakelt de warmtepomp binnen korte tijd gecontroleerd uit.



Info

Voordat u de elektrische aansluiting maakt, moet u de verwarmingsinstallatie vullen (zie hoofdstuk "Aansluiting van het verwarmingswater").

Aansluitwerken mogen enkel uitgevoerd worden door een erkende installateur overeenkomstig deze handleiding.

De goedkeuring van de bevoegde energiemaatschappij (EVU) moet beschikbaar zijn om het toestel te kunnen aansluiten.

- Houd rekening met het hoofdstuk "Vorbereidingen/Voorbereiden van de elektrische installatie".
- Gebruik voor de aansluitingen elektriciteitskabels die voldoen aan de voorschriften.
- Sluit het toestel alleen aan op een voedingsstelsel met een kortsluitvermogen dat groter is dan de in de tabel vermelde waarden.

Warmtepomp	Kortsluitvermogen [MVA]
WPE-I 33 H 400 Premium	2,1
WPE-I 44 H 400 Premium	2,1

Warmtepomp	Kortsluitvermogen [MVA]
WPE-I 59 H 400 Premium	2,4
WPE-I 87 H 400 Premium	3,2

11.2 Controle voor elektrische aansluiting

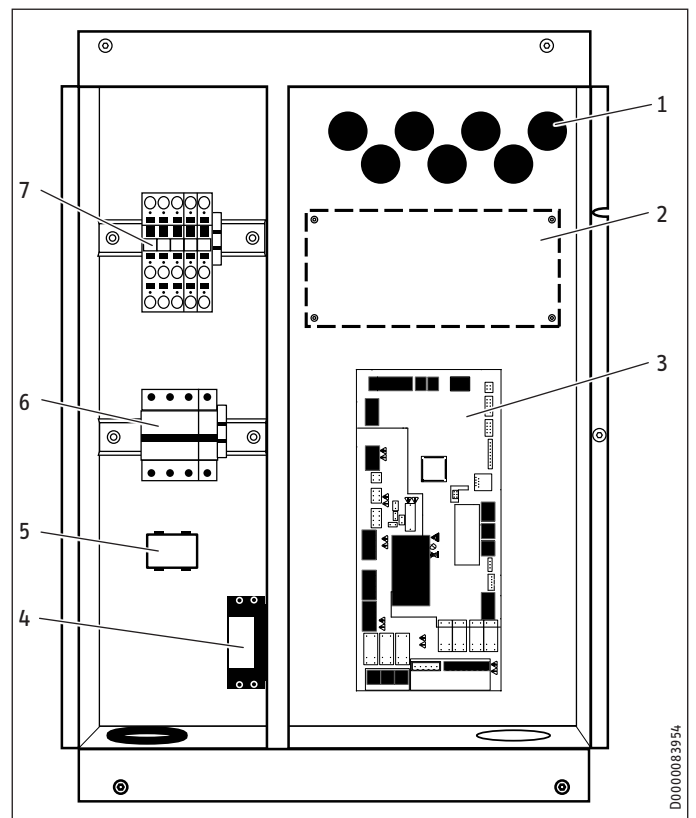
- Is het toestel voldoende beveiligd?
- Is de buitentemperatuurvoeler correct geplaatst? Neem het hoofdstuk "Voelermontage" in acht.

11.3 Toegang tot het aansluitgedeelte

De aansluitklemmen zitten in de schakelkast van het toestel achter de frontkap.

- Demonteer de frontkap van het toestel (zie het hoofdstuk "Montage/Bekledingsdelen demonteren").
- Verwijder de drie schroeven van de afdekplaat.
- Zwenk de afdekplaat opzij.

11.4 Aansluitgedeelte



- 1 Kabeldoorvoer
- 2 Ruimte voor uitbreidingsmodule EM3 (optioneel)
- 3 BM-kaart (interne warmtepompsturing)
- 4 Transformator
- 5 EMC-filter
- 6 Beveiligingen
- 7 Aansluitklem X1

11.5 Dynamische toewijzing

De BM-kaart maakt enkele configuraties mogelijk. U kunt enkele aansluitingen op de BM-kaart anders toewijzen. U herkent de aansluitingen die u kunt veranderen, aan de vakjes in het elek-

trisch schakelschema. Let erop dat u de aansluitingen alleen voor de genoemde optionele functies kunt gebruiken.

- ▶ Sluit de betreffende component aan op de gewenste aansluiting.
- ▶ Markeer de uitgevoerde wijziging in het elektrisch schakelschema in het toestel.
- ▶ Deactiveer in de bedieningseenheid de af fabriek voorziene functie.
- ▶ Activeer de nieuwe functie in de bedieningseenheid.

11.6 Elektrische aansluiting



Info

Om storingen in het elektrische magneetveld te voorkomen, bevestigt u de meegeleverde ferrietring buiten het aansluitgedeelte aan de BUS-kabel.



Info

Wanneer de elektrische voedingskabels niet door de kabeldoorvoeren gaan, gebruikt u de meegeleverde kabeldoorvoeren, die u op maat kunt snijden.

11.6.1 Plaatsing van elektrische voedingskabels

- ▶ Leid de elektrische voedingskabels vanaf de bovenkant door de kabeldoorvoeren het toestel binnen.

WPE-I 33 H 400 Premium | WPE-I 44 H 400 Premium

- ▶ Verwijder de kabeldoorvoeren in de schakelkast.
- ▶ Leid de elektrische voedingskabels door de openingen in de schakelkast.
- ▶ Plaats de kabeldoorvoeren over de elektrische voedingskabels.
- ▶ Steek de kabeldoorvoeren weer stevig in de openingen.

WPE-I 59 H 400 Premium | WPE-I 87 H 400 Premium

- ▶ Leid de elektrische voedingskabels door de kabeldoorvoeren in de schakelkast.

11.6.2 Netaansluiting

X1 Warmtepomp

L1, L2, L3, N, PE

- ▶ Sluit de elektrische voedingskabel aan op de aansluitklem.

11.6.3 Overige componenten



Info

▶ Wanneer u een mengventiel wilt installeren, gebruikt u een mengventiel met een stuurspanning van 10 V.

- ▶ Sluit de elektrische voedingskabels voor de overige componenten aan overeenkomstig de elektrische schakelschema's (zie de hoofdstukken "Technische gegevens/Elektrisch schakelschema" en "Bijlage").

11.7 Sensormontage

Buitentemperatuurvoeler

De temperatuurvoelers zijn zeer belangrijk voor de goede werking van de verwarmingsinstallatie. Schenk daarom veel aandacht aan een correcte plaatsing en een goede isolatie van de voelers.

Wanneer de voelerkabel in een leiding gelegd wordt, moet de leiding afgedicht worden tegen uitstromende lucht.

Plaats de buitentemperatuurvoeler op een noord- of noordoostmuur. Minimumafstanden: 2,5 m van de grond, 1 m aan de zijkant van ramen en deuren. Monteer de buitentemperatuurvoeler bij hoge gebouwen tussen de tweede en derde verdieping. De buitentemperatuurvoeler dient vrij voor weersinvloeden en onbeschermd te worden geplaatst, echter niet direct in de zon. Monteer de buitentemperatuurvoeler niet boven ramen, deuren en luchtkokers. Monteer de buitentemperatuurvoeler niet aan reflecterende plaatwanden.

Dompel-/aanlegvoeler

De voeler is vereist als een mengventielcircuit gebruikt wordt.

Weerstandswaarden voeler

Temperatuur in °C	PT 1000-voeler Weerstand in Ω
-30	882
-20	922
-10	961
0	1000
10	1039
20	1078
25	1097
30	1117
40	1155
50	1194
60	1232
70	1271
80	1309
90	1347
100	1385
110	1423
120	1461

11.8 Veiligheidstemperatuurbegrenzer voor oppervlakteverwarming STB-FB



Materiële schade

Om in geval van een defect eventuele schade door een verhoogde aanvoertemperatuur in de oppervlakteverwarming te vermijden, installeert u een veiligheidstemperatuurbegrenzer om de systeemtemperatuur te begrenzen.

11.9 Internet-Service-Gateway ISG

Met de Internet Service Gateway ISG kan de warmtepomp in het lokale thuisnetwerk en op afstand via het internet benaderd worden. De stroomvoorziening van de ISG loopt niet via de warmtepomp.

- ▶ Houd rekening met de bedieningshandleiding van de ISG.

11.10 Interne bus-verbinding

De jumpers op de BM-kaart in het toestel zijn af fabriek geïnstalleerd.

Wanneer er een bus-verbinding gebruikt wordt, moet het communicatiesysteem vastgelegd worden.

- ▶ Houd rekening met de bedienings- en installatiehandleiding van de uitbreidingsmodule EM.

12. Brinecircuit vullen



Info

- ▶ Neem de regionale en landelijke voorschriften in acht voordat u het systeem met warmtedragervloeistof vult.

Het volume van het warmtebroncircuit moet worden bepaald. Het brinevolume in de warmtepomp bij gebruiksvoorwaarden kunt u in de gegevenstabel vinden (zie hoofdstuk "Technische gegevens").

Het totale volume komt overeen met het vereiste brinevolume dat moet worden gemengd uit onverdund glycol en water. Het chloridegehalte van het water mag 300 ppm niet overschrijden.

12.1 Mengverhouding

De brineconcentratie is verschillend wanneer een bodemcollector of een aardwarmtesonde als warmtebron wordt gebruikt.

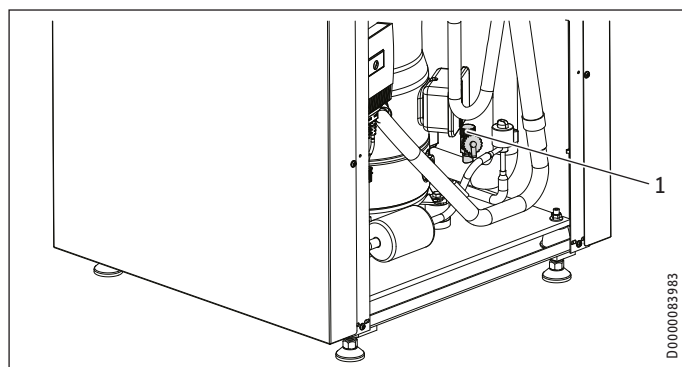
De mengverhouding vindt u in de volgende tabel.

	Ethyleenglycol	Water
Aardwarmtesonde	25 %	75 %
Bodemcollector	33 %	67 %

	Propyleenglycol	Water
Aardwarmtesonde	27,5%	72,5 %
Bodemcollector	36,5 %	63,5 %

12.2 Brinecircuit vullen

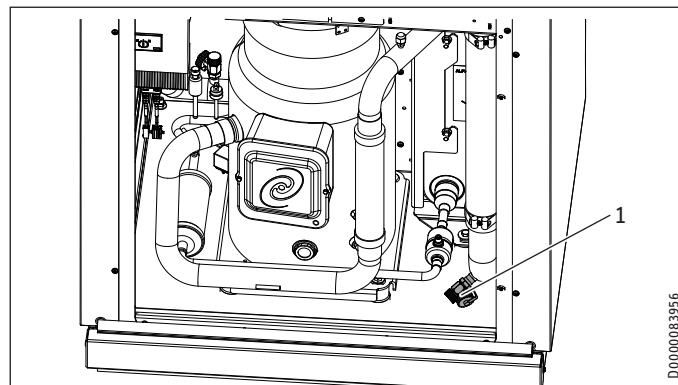
WPE-I 33 H 400 Premium | WPE-I 44 H 400 Premium



1 Aftapping

- ▶ Vul het brinecircuit via de aftapping.
- ▶ Ontlucht het brinecircuit.

WPE-I 59 H 400 Premium | WPE-I 87 H 400 Premium



1 Aftapping

- ▶ Vul het brinecircuit via de aftapping.
- ▶ Ontlucht het brinecircuit.

12.3 Brineconcentratie controleren

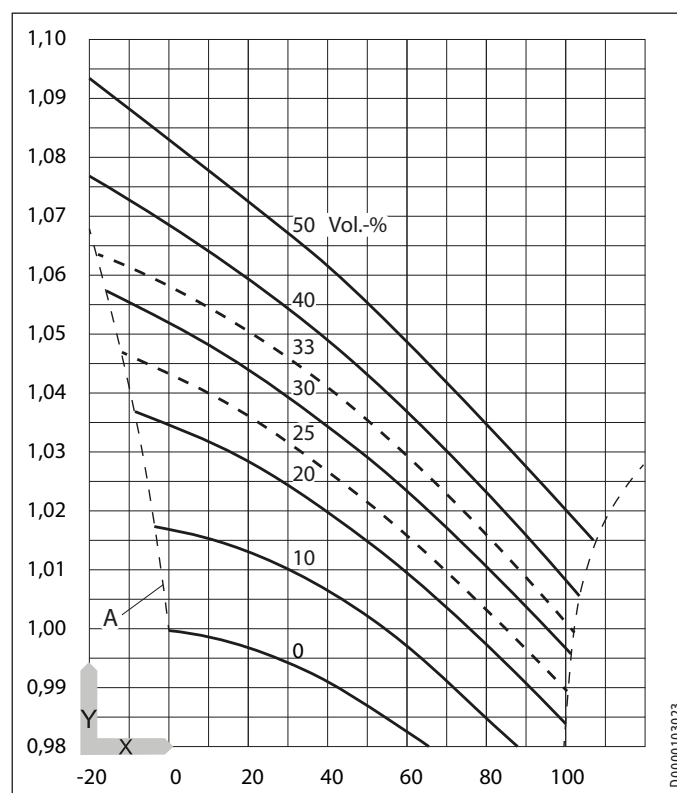
- ▶ Bepaal de dichtheid van het glycol-watmengsel bijv. met behulp van een dichtheidsmeter.

Aan de hand van de gemeten dichtheid en temperatuur kunt u de beschikbare concentratie uit het diagram aflezen.



Info

De vermelde vermogensgegevens hebben betrekking op ethyleenglycol (zie "Technische gegevens").



X Temperatuur [°C]

Y Dichtheid [g/cm³]

A Vorstbescherming [°C]

13. Ingebruikname



Materiële schade

Neem het toestel pas in gebruik wanneer de verwarmingsinstallatie, de warmtebroninstallatie en de warmwatergenerator met de correcte druk gevuld en ontlucht zijn.



Info

De voeler aan de CV-aanvoer en de buitenvoeler moeten aangesloten zijn, zodat het toestel het benodigde verwarmingsvermogen kan berekenen.



Info

Meldingen van klasse A voorkomen dat het toestel opstart.

- ▶ Identificeer de fout wanneer er meldingen optreden.

De ingebruikname van het toestel, alle instellingen in de bedieningseenheid en het instrueren van de exploitant moeten uitgevoerd worden door een installateur.

Voer de ingebruikname uit in overeenstemming met deze bedienings- en installatiehandleiding en de handleiding van de bedieningseenheid. Voor de ingebruikname kunt u een beroep doen op onze klantenservice (tegen betaling). Neem de checklist voor de ingebruikname in de bijlage van deze bedienings- en installatiehandleiding in acht.

Als u dit toestel commercieel gebruikt, dient u voor de ingebruikname eventueel rekening te houden met de voorschriften van de bedrijfsveiligheidsverordening. Meer informatie hieromtrent vindt u bij de bevoegde bewakingsinstantie (bijv. TÜV).

13.1 Controle voor de ingebruikname

Controleer de hierna vermelde punten voor de ingebruikname.

13.1.1 Verwarmingsinstallatie

- Heeft u de verwarmingsinstallatie met de juiste druk gevuld?
- Heeft u de verwarmingsinstallatie ontlucht?



Materiële schade

Houd bij een oppervlakteverwarming rekening met de maximale systeemtemperatuur.

13.1.2 Warmtebron



Materiële schade

Droogverwarmen van de dekvloer met vloerverwarming mag niet met de warmtepomp gebeuren.

- Heeft u het brinecircuit met de juiste druk gevuld?
- Heeft u het brinecircuit ontlucht?

13.1.3 Temp.sensor

- Heeft u de voelers correct aangesloten en geplaatst?

Sensor	
Buitensensor	T35
Aanvoersensor	T33

13.1.4 Netaansluiting

- Heeft u de netaansluiting vakkundig uitgevoerd?

13.2 Handmatige test van de aangesloten componenten



Info

Sommige menuopties zijn beschermd met een code. De code die in de fabriek geprogrammeerd is, is 607080.



Info

Wanneer de handmatige test geactiveerd is, wordt een hand weergegeven op het display.

- ▶ Roep het menu "Handmatige test" op in de bedieningseenheid (zie het hoofdstuk "Menu van de regelaar / Instellingen / Handmatige test" in de ingebruiknamehandleiding van de bedieningseenheid).
- ▶ Activeer de handmatige test.
- ▶ Neem het volgende in acht.



Info

Deactiveer de menuoptie "Handmatige test" nadat de verschillende tests uitgevoerd zijn.

13.2.1 Verplichte tests

Verwarmingscirculatiepomp

- ▶ Kies in het menu "Handmatige test" de test voor het controleren van de verwarmingscirculatiepomp.
- ▶ Start de pomp via het menu.
- ▶ Controleer of de pomp draait.
 - Luister.
 - Plaats een hand op de pomp.
 - Luister of u luchtgeluiden hoort.
- ▶ Ontlucht de verwarmingsinstallatie indien nodig (zie het hoofdstuk "Montage/Verwarmingsinstallatie vullen").
- ▶ Stop de pomp via het menu.

Brinepomp



Materiële schade

De druk in de warmtebroninstallatie mag niet hoger zijn dan 6 bar.

- ▶ Kies in het menu "Handmatige test" de test voor het controleren van de brinepomp.
- ▶ Start de pomp via het menu.
- ▶ Controleer of de pomp draait.
 - Luister of u luchtgeluiden hoort.
 - Controleer de druk in het brinecircuit met een manometer ter plaatse.
- ▶ Ontlucht het brinecircuit indien nodig (zie het hoofdstuk "Brinecircuit vullen").
- ▶ Stop de pomp via het menu.

Verwarmingscircuitpomp

- ▶ Kies in het menu "Handmatige test" de test voor het controleren van de verwarmingscircuitpomp.
- ▶ Start de pomp via het menu.
- ▶ Controleer of de pomp draait.
- Luister of u luchtgeluiden hoort.
- ▶ Ontlucht de verwarmingsinstallatie indien nodig (zie het hoofdstuk "Montage/Verwarmingsinstallatie vullen").
- ▶ Stop de pomp via het menu.

Compressor

- ▶ Kies in het menu "Handmatige test" de test voor het controleren van de compressor.
- ▶ Kies de compressortrap die u wilt testen.
- ▶ Controleer of u geen ongewone geluiden hoort.
- ▶ Controleer of de heetgasleiding heet wordt.
- ▶ Controleer de andere compressortrappen.
- ▶ Stop de compressor via het menu.

13.2.2 Optionele tests

U kunt de overige tests die in het menu "Handmatige test" weergegeven worden, optioneel uitvoeren.

13.3 Testen op ongewone geluiden

De toevoerleidingen en hun plaatsing kunnen onder ongunstige omstandigheden geluiden en trillingen veroorzaken, die bij bepaalde compressor- of pomptoeentalen versterkt worden.

- ▶ Voer een testfunctie van het toestel in verwarmings- en warmwaterbedrijf uit voor het volledige toerentalbereik van de compressor en de pompen.
- ▶ Controleer of er in de onmiddellijke nabijheid van het toestel en in andere delen van het gebouw geen ongewone geluiden voorkomen.
- ▶ Installeer indien nodig trillingsdempers en geluidsdempende buisbeugels in de buurt van het toestel.
- ▶ Wanneer er verder ongewone geluiden voorkomen, kunt u de problematische toerentalen van de compressor en de pompen in de regelaareenheid blokkeren of aanpassen.

13.4 Internetverbinding tot stand brengen

De voor de internetverbinding noodzakelijke aansluiting treft u aan onder de regelaareenheid achter de frontkap.

- ▶ Verwijder de frontkap (zie het hoofdstuk "Montage/Bekledingsdelen demonteren").
- ▶ Sluit een router aan op de juiste poort.
- ▶ Neem de gebruiknaamhandleiding van de bedieningseenheid en de bedienings- en installatiehandleiding van de Internet Service Gateway (ISG) in acht.

13.5 Gebruiknamemodus blokkeren

Na de gebruiknaam verlaat u de beveiligde modus in de bedieningseenheid.

- ▶ Druk op het display op het geopende slot. Bevestig de selectie. Links in het menuvenster wordt een gesloten slot getoond.

13.6 Instelling stooklijn bij eerste ingebruikname

Het rendement van een warmtepomp neemt af naarmate de aanvoertemperatuur stijgt. Daarom moet u de stooklijn nauwkeurig instellen. Als de stooklijn te hoog wordt ingesteld, sluiten de zone- of thermostatische kranen en kan het vereiste minimumdebiet in het verwarmingscircuit niet worden gehaald.

Aan de hand van de volgende procedure kunt u de stooklijn correct instellen:

- ▶ Open de thermostatische of zonekranen in een referentieruimte volledig (bijvoorbeeld woon- en badkamer). Het is aan te bevelen geen thermostatische kranen of zonekranen te monteren in de referentieruimte.
- ▶ Pas bij verschillende buitentemperaturen (bijv. - 10 °C en + 10 °C) de stooklijn zo aan, dat de gewenste temperatuur in de referentieruimte wordt ingesteld.

13.7 Overdracht van het toestel

Leg aan de gebruiker de werking van het toestel uit en leer hem het gebruik ervan kennen.



Info

Overhandig deze bedienings- en installatiehandleiding om deze zorgvuldig te bewaren. Alle informatie in deze aanwijzing moet zeer nauwkeurig opgevolgd worden. Hier vindt u instructies voor de veiligheid, de bediening, de installatie en het onderhoud van het toestel.

14. Buitendienststelling

Als de installatie buiten dienst gesteld moet worden, zet u de bedieningseenheid op stand-by. De veiligheidsfuncties voor de bescherming van de installatie blijven op die manier verzekerd (bijv. vorstbescherming).

U hoeft de installatie 's zomers niet uit te schakelen. De bedieningseenheid beschikt over een automatische zomer-/winteromschakeling.



Materiële schade

De stroomvoorziening mag u ook buiten de verwarmingsperiode niet onderbreken. Als de stroomvoorziening wordt onderbroken, is de actieve vorstbescherming van de installatie niet meer gegarandeerd.



Materiële schade

Houd rekening met de temperatuurgrenzen en het minimale circulatievolume aan de warmteafgiftezijde (zie hoofdstuk "Technische gegevens/Gegevenstabel").



Materiële schade

Maak de installatie aan de waterzijde leeg, terwijl de warmtepomp volledig uitgeschakeld is en wanneer er vorstgevaar bestaat.

15. Storingen verhelpen



WAARSCHUWING elektrische schok

► Schakel bij alle werkzaamheden het toestel spanningsvrij.

Nadat het toestel spanningsvrij geschakeld is, kan het nog onder spanning staan, omdat de condensatoren op de inverter zich nog moeten ontladen. Wanneer de condensatoren ontladen zijn, stoppen de leds op de inverter met knipperen.



Materiële schade

► Voer geen harde reset van het toestel uit door de zekering eruit te draaien. Het toestel kan beschadigd raken.

15.1 Statusweergave van de BM-kaart

Op de BM-kaart (interne warmtepompsturing) zijn leds aangebracht die de actuele status van de besturing weergeven.

De twee afzonderlijke leds geven de status van de communicatie weer.

	LED	Betekenis
RX (Ontvanger)	brandt	De besturing verwerkt een bericht of reageert op een bericht dat naar de inverter verzonden werd.
TX (Zender)	brandt	De besturing beantwoordt een bericht.

De vier leds geven de status van de besturing weer.

LED	Betekenis
1 2 3 4	
x	Normale toestand
x ○ ○ ○	Veiligheidsstop De compressor is geblokkeerd.
x x x x	Updatemodus Het warmtepompprofiel kan niet geconfigureerd worden.
- - - -	Vorstbescherming Niet bezet

x Knippert
○ brandt

15.2 Foutmelding

Als het toestel een fout registreert, dan wordt deze in de bedieningseenheid zichtbaar weergegeven.

15.2.1 De warmtepomp draait niet

In de bedieningseenheid is de verkeerde warmtepomp ingesteld.

- Controleer in het menu "Procesgegevens / Versie-informatie" het ingestelde model.
- Laat de juiste warmtepomp instellen door de klantenservice.

De warmtepomp staat in stand-bywerking.

- Schakel de installatie om naar de standaardbedrijf.

De spertijd van de energiemaatschappij (EUV) is actief.

- Wacht totdat de spertijd verstreken is. De warmtepomp start automatisch opnieuw.

Er is geen warmteaanvraag.

- Controleer onder de menuoptie "Procesgegevens / Bedrijfsgegevens / Berekende behoefte (verwarming)", of er een verwarmingsaanvraag aanwezig is.

Er is eventueel sprake van een verkeerde beveiliging.

- Zie het hoofdstuk "Technische gegevens/Gegevenstabel".



Info

De warmtepomp kan pas weer worden gestart wanneer de fout verholpen en uit de meldingenlijst verwijderd is.

15.3 Storingstabel

Een overzicht met mogelijke fouten treft u aan in de bijlage.

16. Onderhoud



WAARSCHUWING elektrische schok

► Schakel bij alle werkzaamheden het toestel spanningsvrij.

Nadat het toestel spanningsvrij geschakeld is, kan het nog onder spanning staan, omdat de condensatoren op de inverter zich nog moeten ontladen. Wanneer de condensatoren ontladen zijn, stoppen de leds op de inverter met knipperen.



Materiële schade

► Voer geen harde reset van het toestel uit door de zekering eruit te draaien. Het toestel kan beschadigd raken.

Wij adviseren om periodiek een inspectie (controleren van de actuele toestand) en, indien nodig, een onderhoudsbeurt (herstellen van de gewenste toestand) uit te voeren.

- Controleer de druk in het brinecircuit regelmatig. De maximale druk van 6 bar mag niet overschreden worden.
- Controleer ten minste twee keer per jaar de druk in het verwarmingscircuit. De maximale druk van 6 bar mag niet overschreden worden.
- Controleer of het veiligheidsventiel goed werkt.
- Controleer of de hogedrukbeveiligingsschakelaar goed werkt.
- Controleer de warmwaterleidingen tussen de warmtepomp en de tappunten op lekkage.
- Controleer het brinecircuit op lekkage.
- Controleer en reinig de filters in het verwarmings- en brinecircuit twee keer in het eerste jaar van de ingebruikname. Voor de volgende jaren kan het onderhoudsinterval verlengd worden.

WPE-I 59 H 400 Premium | WPE-I 87 H 400 Premium

- Zorg ervoor dat één keer per jaar het koelcircuit van de warmtepomp overeenkomstig VERORDENING (EG) nr. 517/2014 op dichtheid wordt gecontroleerd.

17. Stilzetten



Materiële schade

Maak de installatie aan de waterzijde leeg, terwijl de warmtepomp volledig uitgeschakeld is en wanneer er vorstgevaar bestaat.

18. Technische gegevens

18.1 Benaderingswaarden stroomsterkte

- Raadpleeg de tabellen voor de geschatte stroomsterkte van het toestel bij een bepaalde radiatoraanvoer- en warmtebrontemperatuur.

18.1.1 WPE-I 33 H 400 Premium

Radiat aan- voer [°C]	Warmtebrontemperatuur [°C]						
	-10	-5	0	5	10	15	20
65	*	*	15,0	25,2	25,2	25,1	25,0
60	*	15,6	22,9	23,0	23,1	23,0	22,9
55	14,1	20,8	21,1	21,2	21,2	21,2	21,0
50	19,0	19,3	19,5	19,6	19,6	19,5	19,3
45	17,8	18,0	18,2	18,2	18,2	18,0	17,8
40	16,7	16,9	17,0	17,0	16,9	16,7	16,3
35	15,8	15,9	15,9	15,8	15,6	15,3	14,9
30	14,9	14,9	14,9	14,7	14,3	13,9	13,3

* Geen vermelding

18.1.2 WPE-I 44 H 400 Premium

Radiat aan- voer [°C]	Warmtebrontemperatuur [°C]						
	-10	-5	0	5	10	15	20
65	*	*	15,0	29,3	29,4	29,6	29,6
60	*	29,1	29,3	29,5	29,8	30,1	30,2
55	26,6	26,8	27,0	27,3	27,6	27,8	27,9
50	24,6	24,9	25,1	25,4	25,6	25,8	25,8
45	22,9	23,2	23,4	23,7	23,8	23,9	23,8
40	21,5	21,7	21,9	22,1	22,2	22,1	21,9
35	20,1	20,3	20,5	20,6	20,6	20,4	20,0
30	18,9	19,0	19,1	19,1	19,0	18,6	18,0

* Geen vermelding

18.1.3 WPE-I 59 H 400 Premium

Radiat aan- voer [°C]	Warmtebrontemperatuur [°C]						
	-10	-5	0	5	10	15	20
65	*	*	22,5	39,0	39,3	39,6	39,8
60	*	38,9	39,3	39,6	39,9	40,3	40,6
55	35,8	36,1	36,5	36,8	37,1	37,5	37,8
50	33,1	33,5	33,9	34,2	34,6	34,9	35,2
45	30,7	31,1	31,4	31,8	32,1	32,4	32,7
40	28,5	28,9	29,2	29,5	29,9	30,1	30,4
35	26,5	26,8	27,2	27,5	27,7	28,0	28,2
30	24,6	25,0	25,3	25,5	25,8	26,0	26,1

* Geen vermelding

18.1.4 WPE-I 87 H 400 Premium

Radiat aan- voer [°C]	Warmtebrontemperatuur [°C]						
	-10	-5	0	5	10	15	20
65	*	*	50,9	52,4	52,9	53,6	54,4
60	*	52,0	52,4	52,8	53,4	54,2	55,2
55	47,4	47,9	48,3	48,8	49,2	49,8	50,6
50	44,0	44,5	44,9	45,3	45,7	46,1	46,7
45	41,1	41,7	42,0	42,3	42,5	42,8	43,1
40	38,6	39,1	39,4	39,6	39,7	39,7	39,8
35	36,3	36,8	37,1	37,1	37,0	36,8	36,6
30	34,1	34,6	34,7	34,6	34,3	33,8	33,3

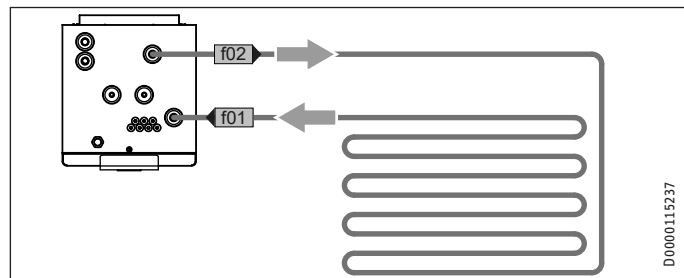
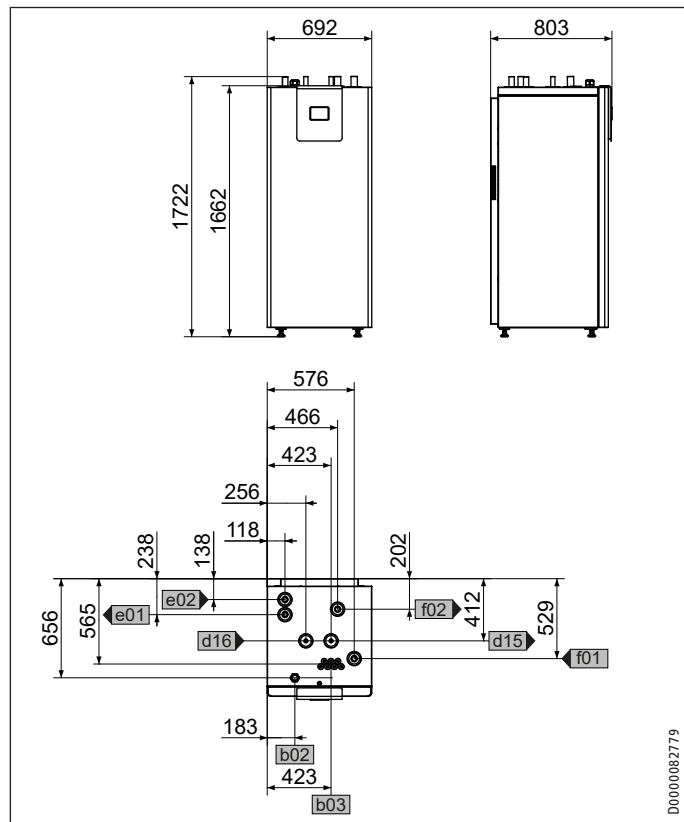
* Geen vermelding

INSTALLATIE

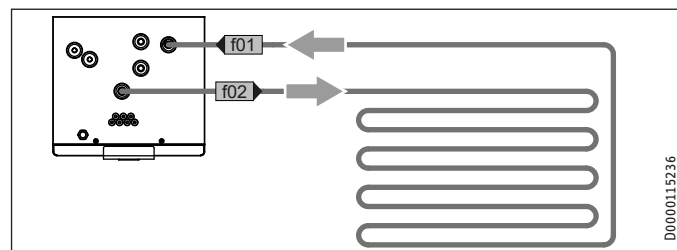
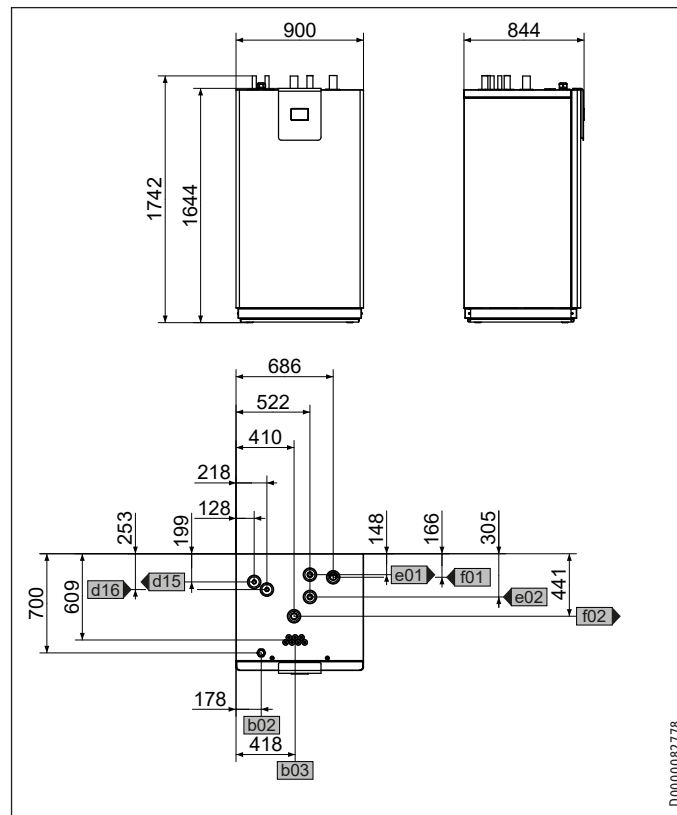
Technische gegevens

18.2 Afmetingen en aansluitingen

WPE-I 33 H 400 Premium | WPE-I 44 H 400 Premium



WPE-I 59 H 400 Premium | WPE-I 87 H 400 Premium

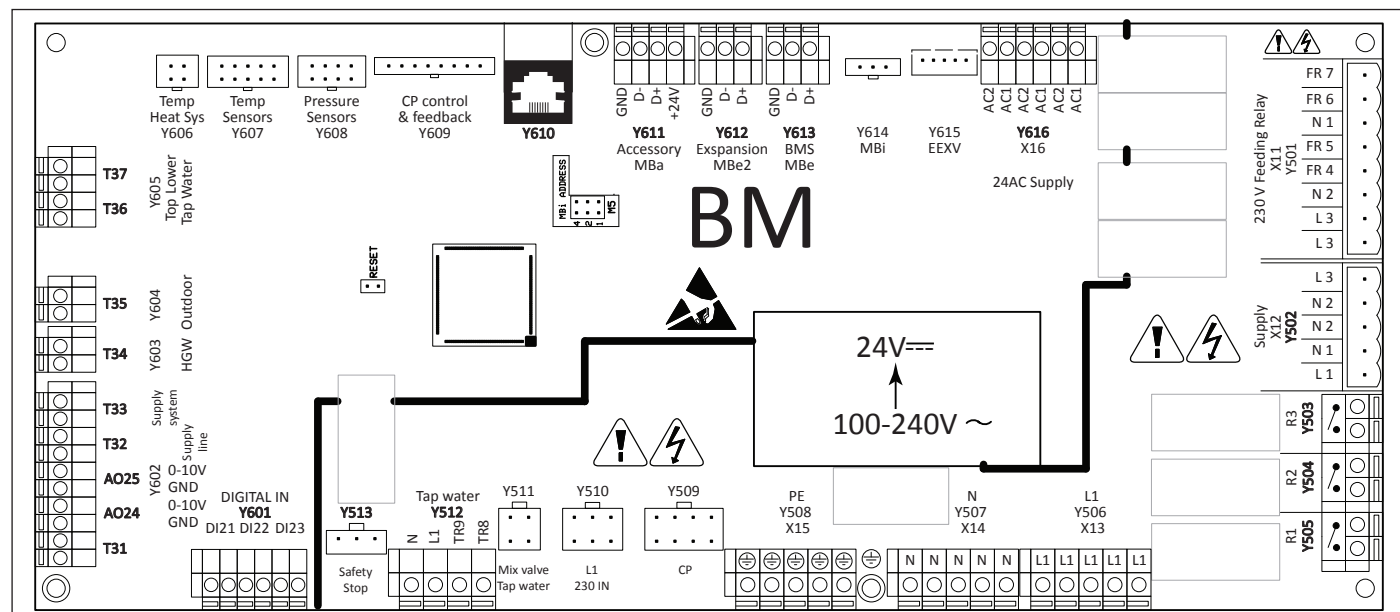


			WPE-I 33 H 400 Premium	WPE-I 44 H 400 Premium	WPE-I 59 H 400 Premium	WPE-I 87 H 400 Premium
b02	Doorvoer elektr.kabels I					
b03	Doorvoer elektr.kabels II					
d15	Heetgas warmwateraanvoer opt.	Diameter	mm	28	28	28
d16	Heetgas warmwaterretour opt.	Diameter	mm	28	28	28
e01	Verwarming aanvoer	Diameter	mm	35	35	42
e02	Verwarming retour	Diameter	mm	35	35	42
f01	Warmtebron aanvoer	Diameter	mm	42	42	54
f02	Warmtebron retour	Diameter	mm	42	42	54

INSTALLATIE

Technische gegevens

18.3 Elektrisch schakelschema



Legenda

	BM-kaart	Beschrijving
501.FR4	Y501 X11	Aanvullende systeemcirculatiepomp (brine)
501.FR5		Circulatiepomp (verwarmingscircuit 1)
501.FR6		Circulatiepomp (systeem)
501.FR7		Circulatiepomp (heetgas)
502	Y502 X12	Netaansluiting
503.R3	Y503 R3	2e WE verwarming
503.R2	Y504 R2	Potentiaalvrij relais
503.R1	Y505 R1	Potentiaalvrij relais
506	Y506 X13	Voeding 230 V AC
507	Y507 X14	Neutraal
508	Y508 X15	PE
509	Y509	Bronpomp
		Bufferlaadpomp
510	Y510	Netingang
511	Y511	Mengklep warm water
512	Y512	Warmwateromschakelventiel
513	Y513	Veiligheidsstop
601.DI21	Y601 DI 21	EVU
		Smart Grid
601.DI22		DI 22 Extern alarm
601.DI23		DI 23 Debietsensor
602.T31	Y602 T31	Voeler buffervat
602.A024		Mengklep mengklepcircuit 1
602.A025		Bivalentiemengklep 2e WE
602.T32		Voeler aanvoer mengventielcircuit 1
602.T33		Voeler aanvoer systeem
603.T34	Y603 T34	Voeler retour systeem
604.T35	Y604 T35	Voeler buitentemperatuur
605.T36	Y605 T36	Voeler warm water boven
605.T37	Y605 T37	Voeler warm water onder
606.13	Y606	Sensor verwarming WP-inlaat
606.24		Sensor verwarming WP-uitlaat
607.16	Y607	Voeler brine-ingang
607.27		Voeler brine-uitgang
607.38		Voeler zuiggas
607.49		Voeler persleiding
607.510		Voeler heetgas

	BM-kaart	Beschrijving
608.15	Y608	Hogedrukpressostaat
608.432		Lagedrukkzender
608.687		Hogedrukkzender
609.1259	Y609	Bronpomp
609.3478		Bufferlaadpomp
610	Y610 RJ145	CM-kaart
611	Y611 MBa	Toebehoren/kamerthermostaat
612	Y612 MBa2	Toebehoren / uitbreidingsmodule
613	Y613 MBe	niet gebruikt
614	Y614 Mbi	Inverter
615	Y615 EEXV	Elektronisch expansieventiel
616	Y616 24 V AC-SUP	24 V AC
* Info 28		230 V AC voor externe belastingen
* Info 29		Max. 5 A totale last
* Info 30		24 V AC voor externe toepassingen
* Info 31		Max. 1 A totale last
* Info 34		alleen in combinatie met EM-kaart

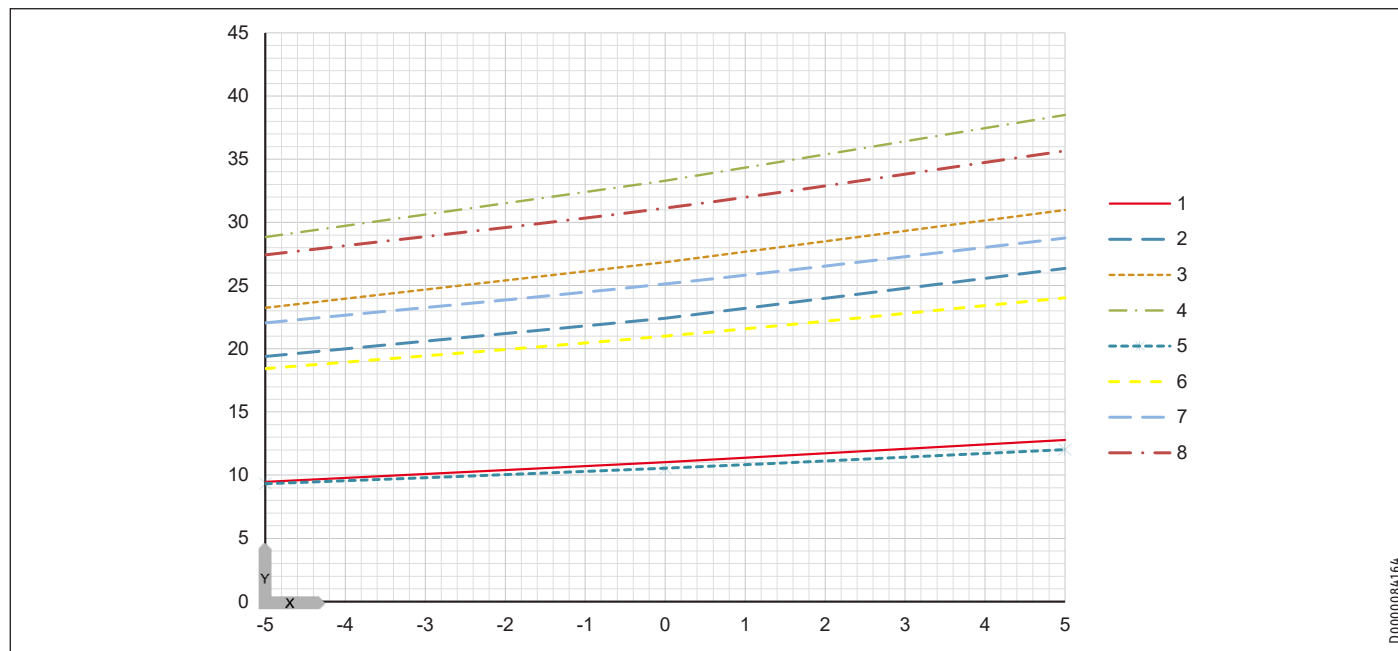
INSTALLATIE

Technische gegevens

18.4 Vermogensdiagrammen

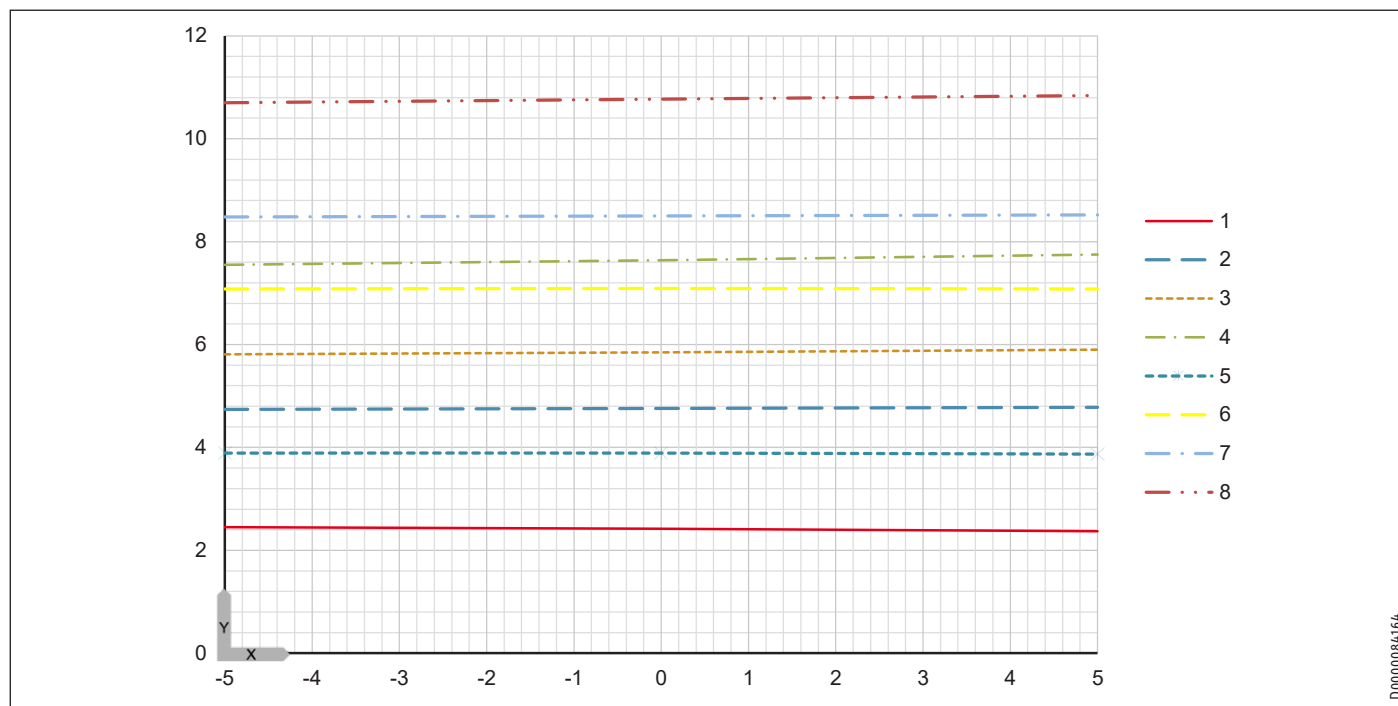
18.4.1 WPE-I 33 H 400 Premium

Warmtevermogen



	Aanvoertemperatuur 35 °C [t.p.m.]		Aanvoertemperatuur 55 °C [t.p.m.]	
X Temperatuur van de warmtebroninstallatie [°C]	1 1500	3 3600	5 1500	7 3600
Y Verwarmingsvermogen [kW]	2 3000	4 4500	6 3000	8 4500

Verbruik

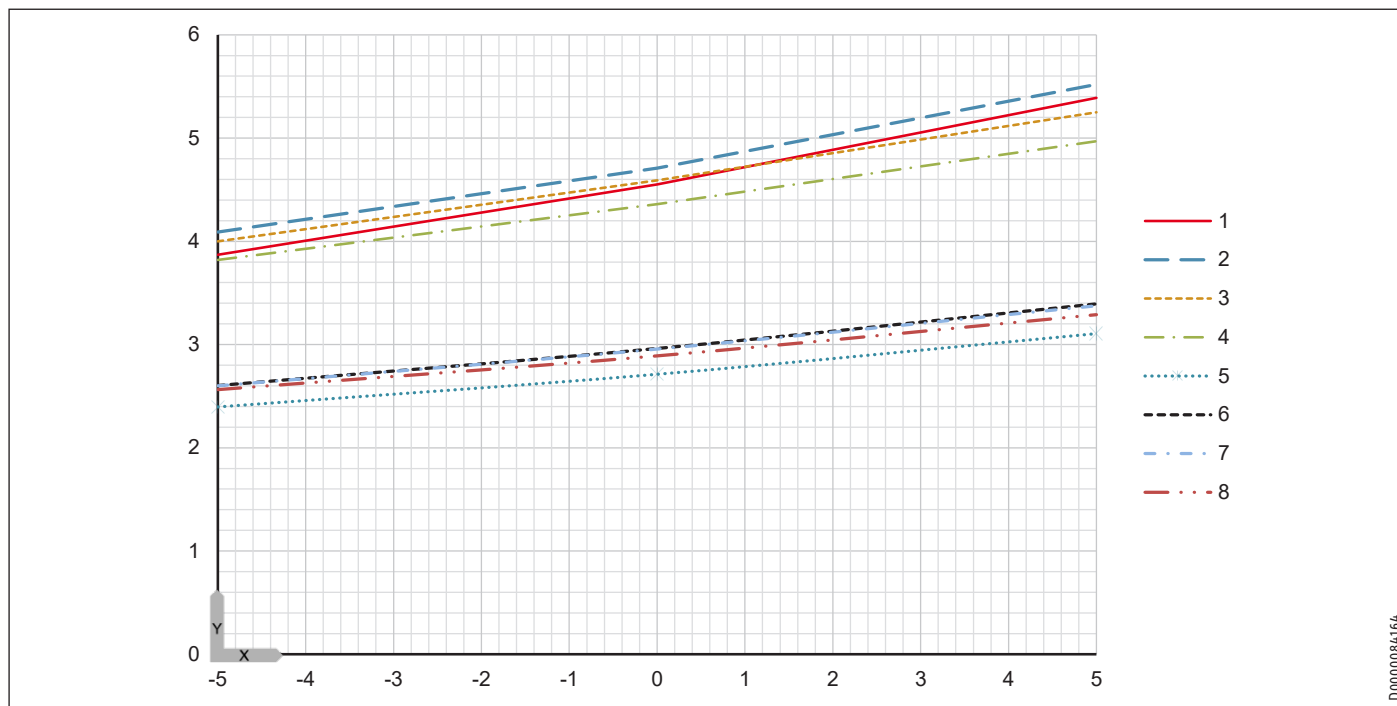


	Aanvoertemperatuur 35 °C [t.p.m.]		Aanvoertemperatuur 55 °C [t.p.m.]	
X Temperatuur van de warmtebroninstallatie [°C]	1 1500	3 3600	5 1500	7 3600
Y Elektrisch verbruik [kW]	2 3000	4 4500	6 3000	8 4500

INSTALLATIE

Technische gegevens

COP



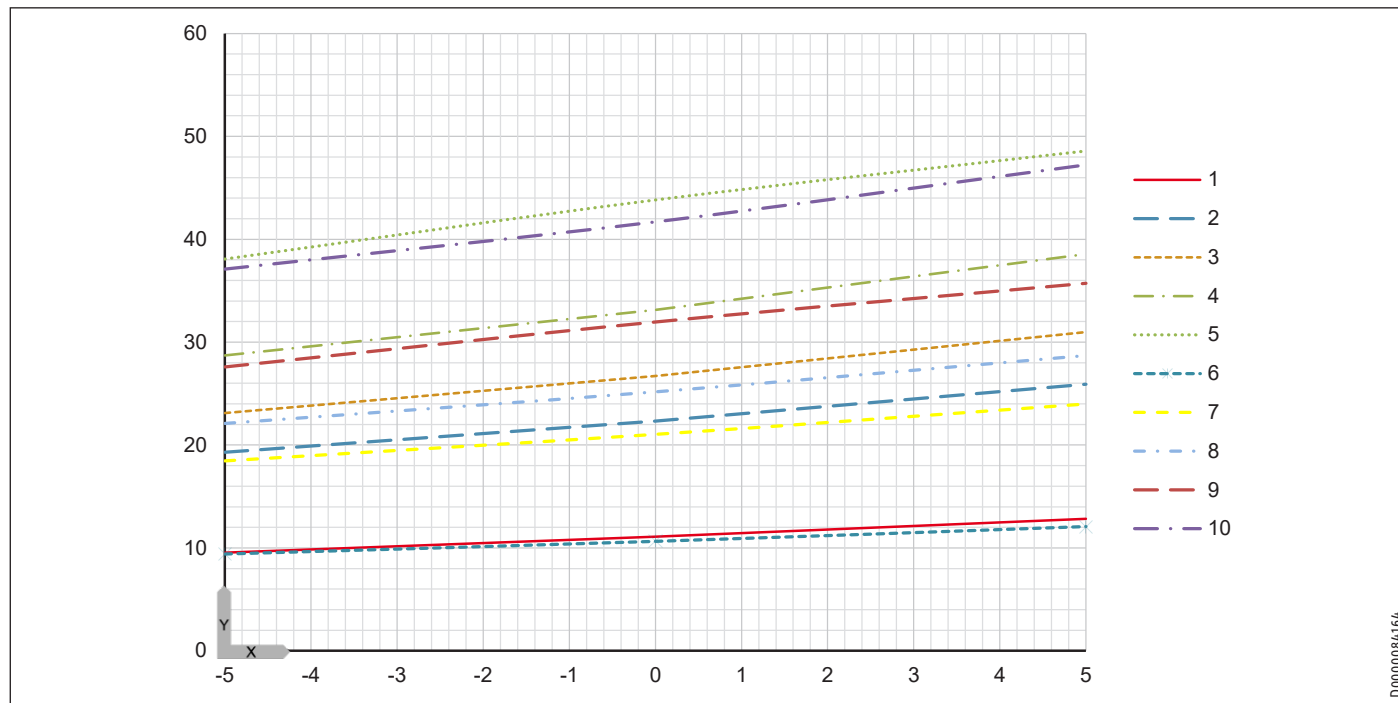
	Aanvoertemperatuur 35 °C [t.p.m.]		Aanvoertemperatuur 55 °C [t.p.m.]	
X Temperatuur van de warmtebroninstallatie [°C]	1 1500	3 3600	5 1500	7 3600
Y COP	2 3000	4 4500	6 3000	8 4500

INSTALLATIE

Technische gegevens

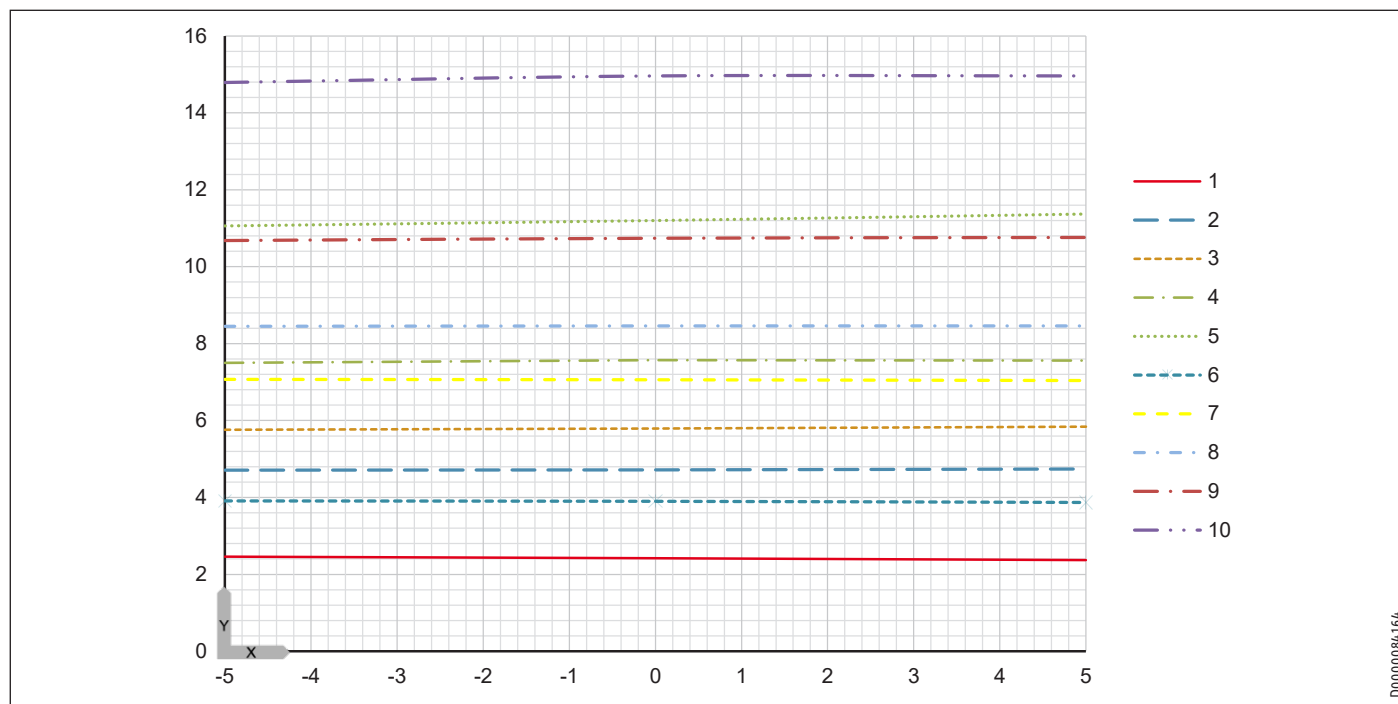
18.4.2 WPE-I 44 H 400 Premium

Warmtevermogen



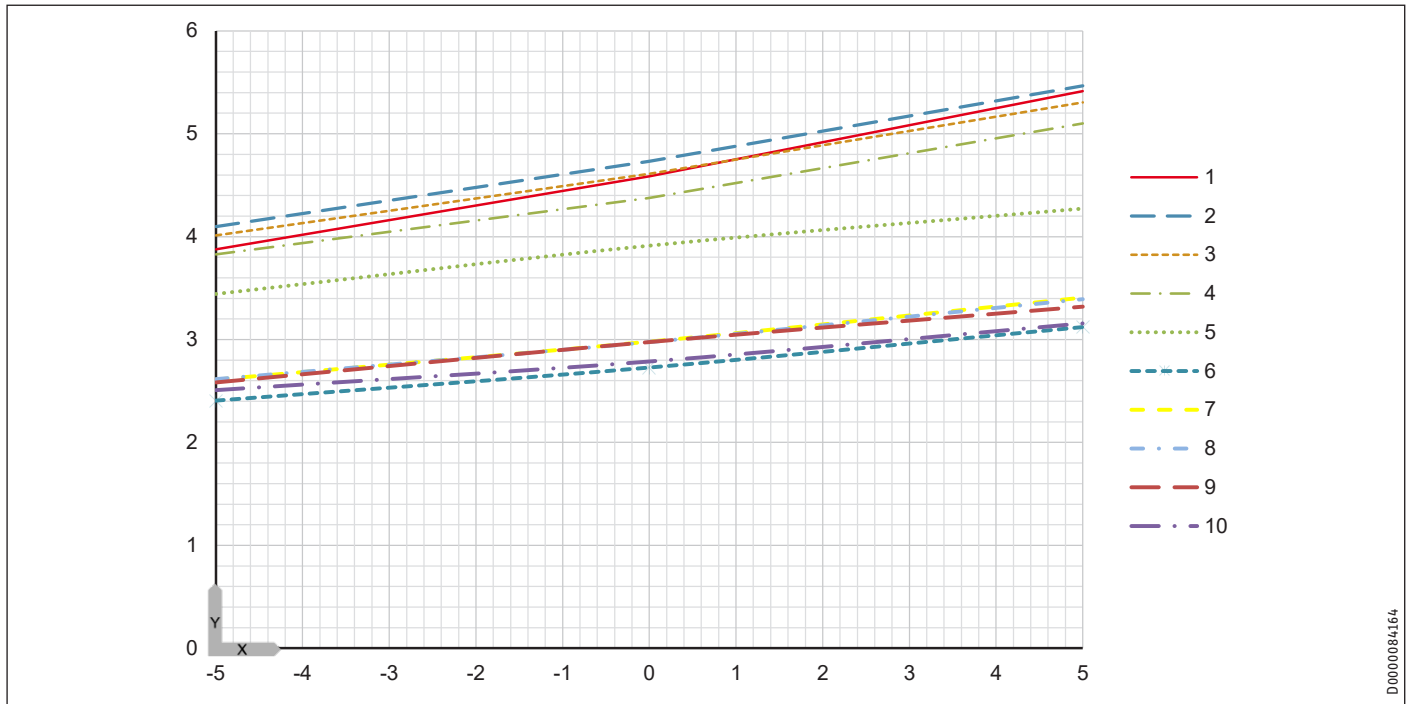
	Aanvoertemperatuur 35 °C [t.p.m.]			Aanvoertemperatuur 55 °C [t.p.m.]		
X Temperatuur van de warmtebroninstallatie [°C]	1 1500	3 3600	5 6000	6 1500	8 3600	10 6000
Y Verwarmingsvermogen [kW]	2 3000	4 4500		7 3000	9 4500	

Verbruik



	Aanvoertemperatuur 35 °C [t.p.m.]			Aanvoertemperatuur 55 °C [t.p.m.]		
X Temperatuur van de warmtebroninstallatie [°C]	1 1500	3 3600	5 6000	6 1500	8 3600	10 6000
Y Elektrisch verbruik [kW]	2 3000	4 4500		7 3000	9 4500	

COP



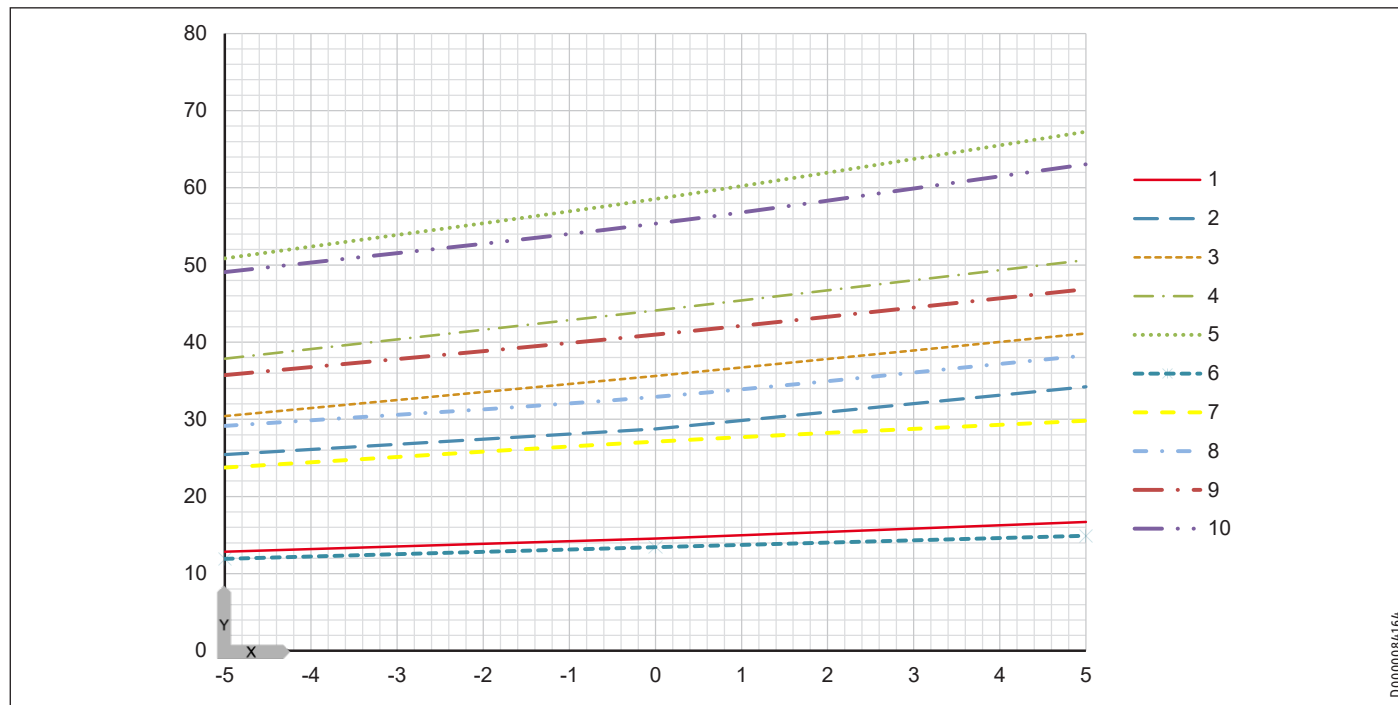
	Aanvoertemperatuur 35 °C [t.p.m.]			Aanvoertemperatuur 55 °C [t.p.m.]		
X Temperatuur van de warmtebroninstallatie [°C]	1 1500	3 3600	5 6000	6 1500	8 3600	10 6000
Y COP	2 3000	4 4500		7 3000	9 4500	

INSTALLATIE

Technische gegevens

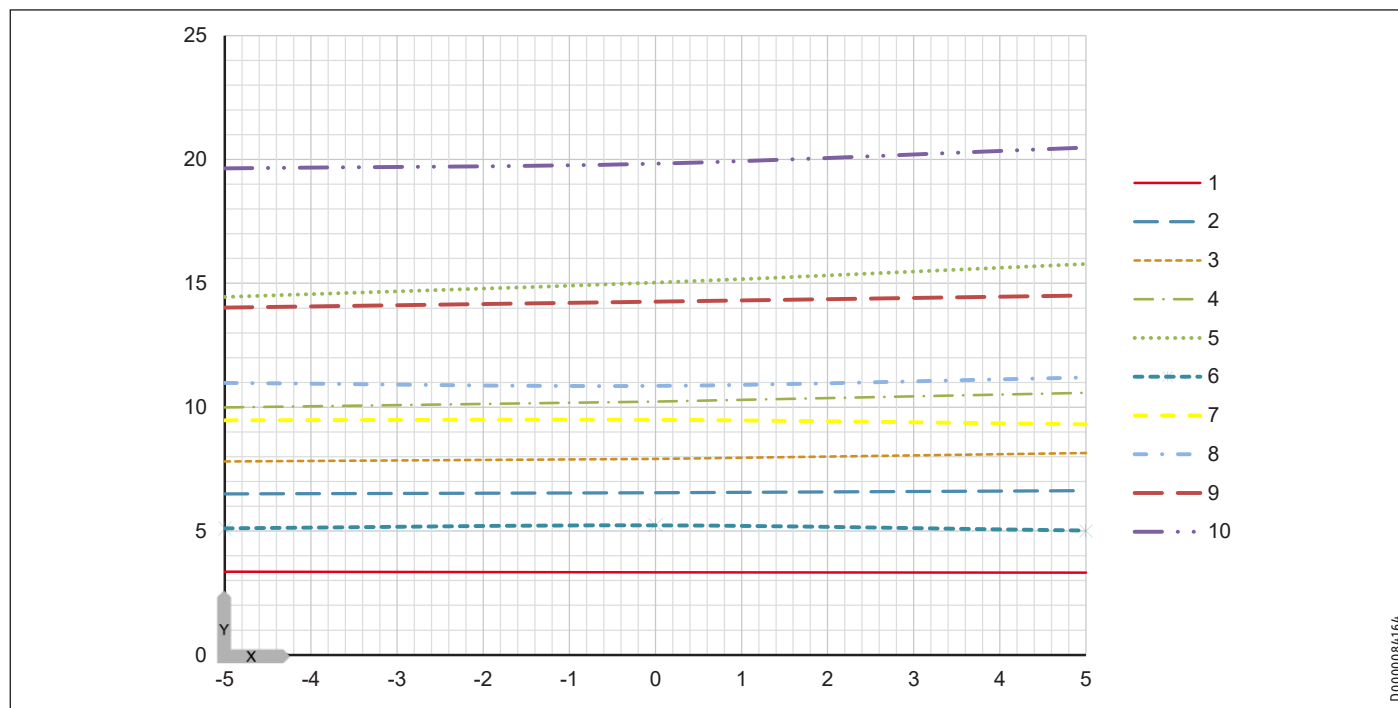
18.4.3 WPE-I 59 H 400 Premium

Warmtevermogen



	Aanvoertemperatuur 35 °C [t.p.m.]			Aanvoertemperatuur 55 °C [t.p.m.]		
X Temperatuur van de warmtebroninstallatie [°C]	1 1500	3 3600	5 6000	6 1500	8 3600	10 6000
Y Verwarmingsvermogen [kW]	2 3000	4 4500		7 3000	9 4500	

Verbruik

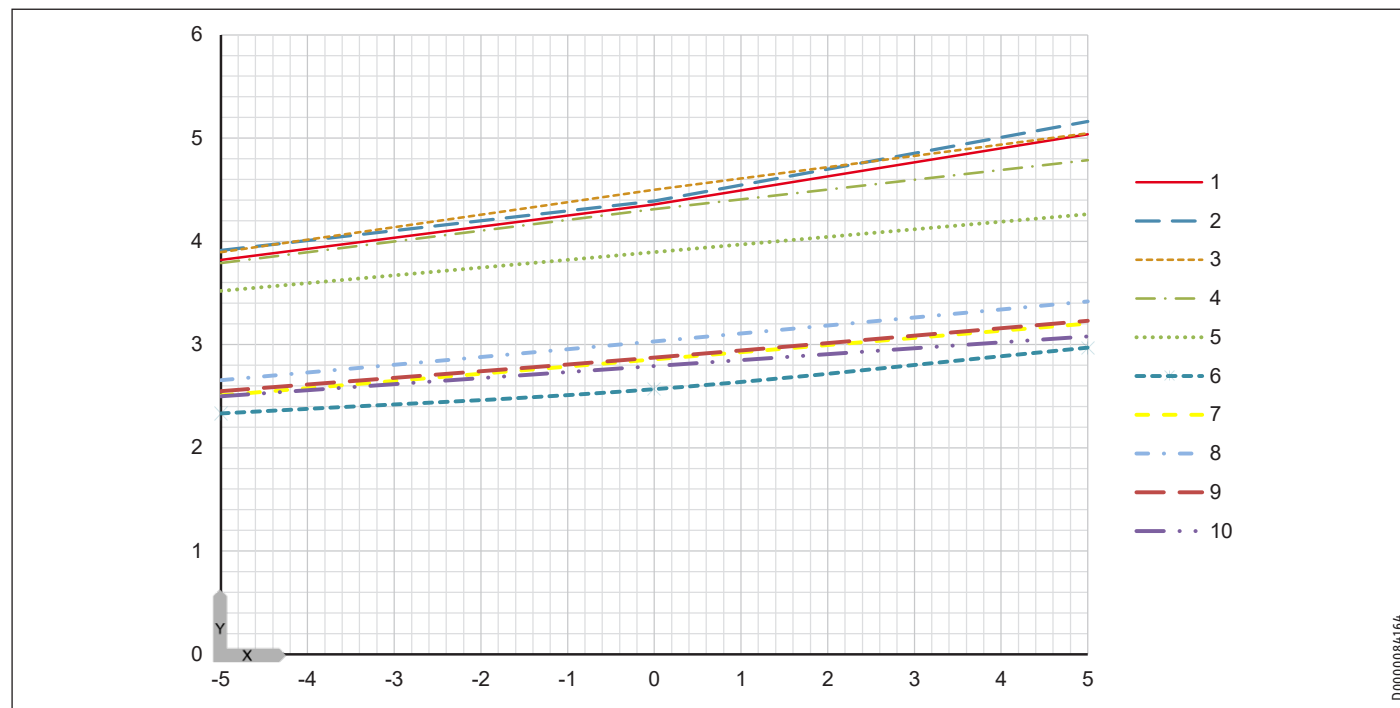


	Aanvoertemperatuur 35 °C [t.p.m.]			Aanvoertemperatuur 55 °C [t.p.m.]		
X Temperatuur van de warmtebroninstallatie [°C]	1 1500	3 3600	5 6000	6 1500	8 3600	10 6000
Y Elektrisch verbruik [kW]	2 3000	4 4500		7 3000	9 4500	

INSTALLATIE

Technische gegevens

COP



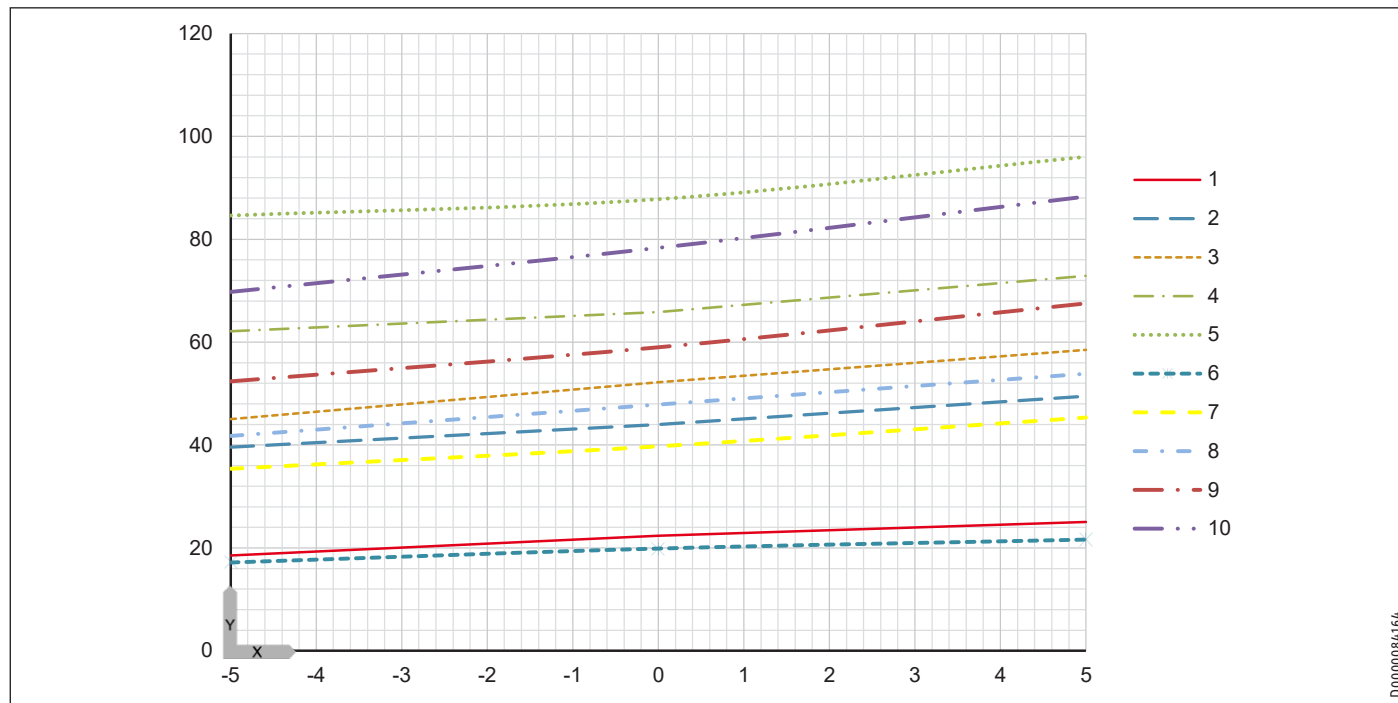
X Temperatuur van de warmtebroninstallatie [°C]	Aanvoertemperatuur 35 °C [t.p.m.]			Aanvoertemperatuur 55 °C [t.p.m.]		
	1 1500	3 3600	5 6000	6 1500	8 3600	10 6000
Y COP	2 3000	4 4500		7 3000	9 4500	

INSTALLATIE

Technische gegevens

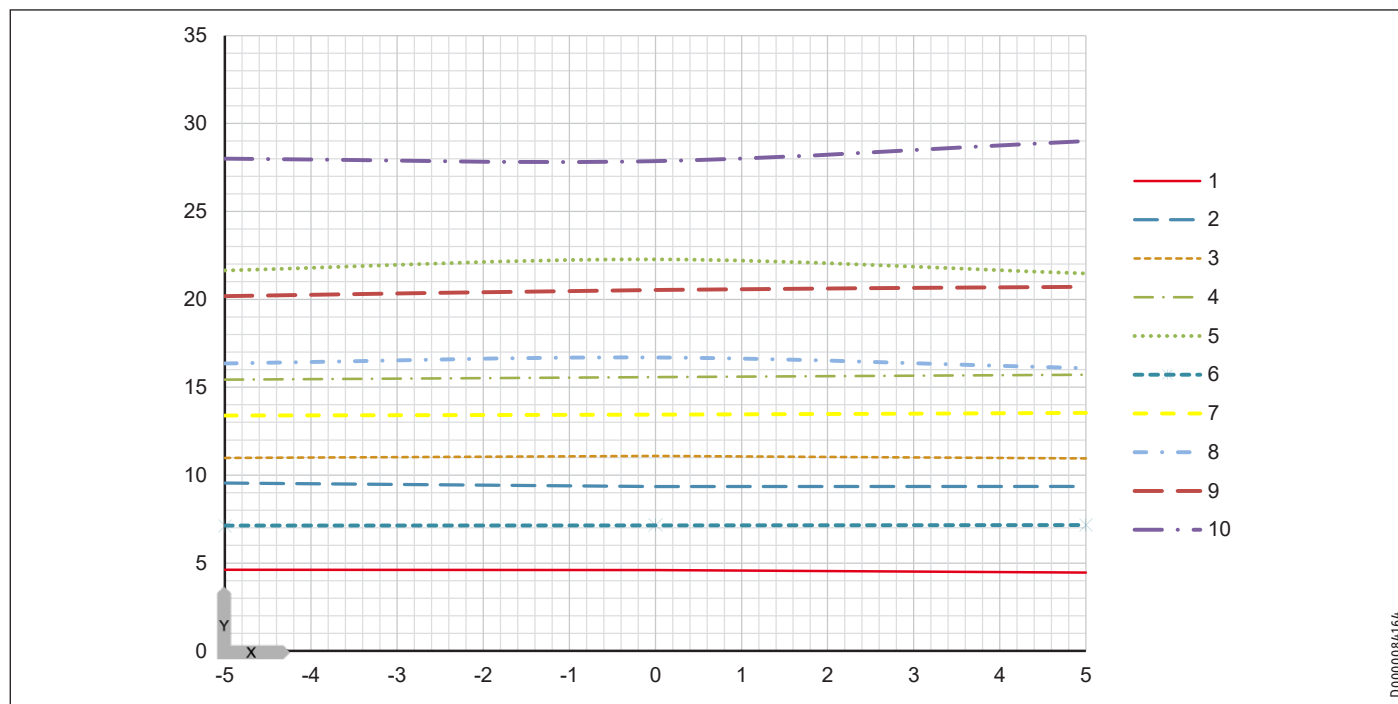
18.4.4 WPE-I 87 H 400 Premium

Warmtevermogen



	Aanvoertemperatuur 35 °C [t.p.m.]			Aanvoertemperatuur 55 °C [t.p.m.]		
X Temperatuur van de warmtebroninstallatie [°C]	1 1500	3 3600	5 6000	6 1500	8 3600	10 6000
Y Verwarmingsvermogen [kW]	2 3000	4 4500		7 3000	9 4500	

Verbruik

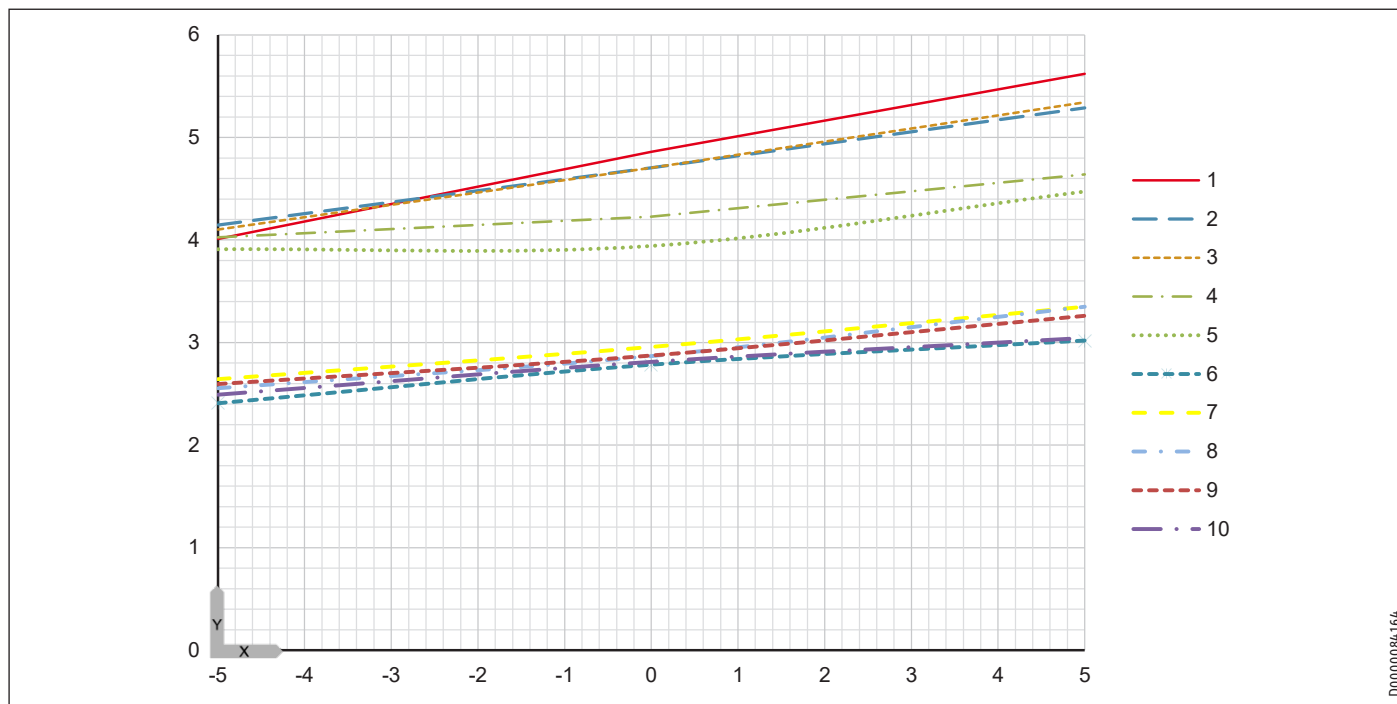


	Aanvoertemperatuur 35 °C [t.p.m.]			Aanvoertemperatuur 55 °C [t.p.m.]		
X Temperatuur van de warmtebroninstallatie [°C]	1 1500	3 3600	5 6000	6 1500	8 3600	10 6000
Y Elektrisch verbruik [kW]	2 3000	4 4500		7 3000	9 4500	

INSTALLATIE

Technische gegevens

COP



X Temperatuur van de warmtebroninstallatie [°C]	Aanvoertemperatuur 35 °C [t.p.m.]			Aanvoertemperatuur 55 °C [t.p.m.]		
	1 1500	3 3600	5 6000	6 1500	8 3600	10 6000
Y COP	2 3000	4 4500		7 3000	9 4500	

INSTALLATIE

Technische gegevens

18.5 Gegevenstabel

Prestatiegegevens gelden voor nieuwe toestellen met schone warmtewisselaars.

Het vermogensverbruik van de geïntegreerde hulpaandrijvingen is aangegeven als maximumwaarde en kan variëren afhankelijk van het bedrijfspunt.

Het vermogensverbruik van de geïntegreerde hulpaandrijvingen is al aangegeven in de vermogensgegevens van de warmtepomp in overeenstemming met EN 14511.

		WPE-I 33 H 400 Premium	WPE-I 44 H 400 Premium	WPE-I 59 H 400 Premium	WPE-I 87 H 400 Premium
		201412	201413	201414	201415
Warmtevermogens					
Warmtevermogen bij B0/W35 (EN 14511)	kW	20,18	26,71	35,60	52,00
Warmtevermogen bij B0/W35 (min/max)	kW	10 - 33	11 - 44	14 - 59	21 - 87
Verbruik					
Verbruik bij B0/W35 (EN 14511)	kW	4,26	5,81	7,91	11,0
COP's					
COP bij B0/W35 (EN 14511)		4,73	4,6	4,5	4,71
SCOP (EN 14825)		5,55	5,65	5,19	5,17
Geluidsgegevens					
Geluidsniveau (EN 12102)	dB(A)	41-56	41-56	46-61	46-63
Werkingsgebied					
Min. werkingsgebied verwarmingszijde	°C	20	20	20	20
Max. werkingsgebied verwarmingszijde	°C	65	65	65	65
Min. werkingsgebied warmtebron	°C	-10	-10	-10	-10
Max. werkingsgebied warmtebron	°C	20	20	20	20
Energiegegevens					
Energierendementsklasse		A+++/A+++	A+++/A+++	A+++/A+++	A+++/A+++
Energierendementsklasse, gemiddeld klimaat, W55/W35		A+++/A+++	A+++/A+++	A+++/A+++	A+++/A+++
Elektrische gegevens					
Frequentie	Hz	50	50	50	50
Beveiliging	A	32	40	50	63
Fasen		3/N/PE	3/N/PE	3/N/PE	3/N/PE
Nominale spanning	V	400	400	400	400
Aanloopstroom	A	17	21	29	37
Max. bedrijfsstroom	A	25,2	29,3	39,8	54,2
Uitvoeringen					
Koudemiddel		R410A	R410A	R410A	R410A
Inhoud koudemiddel	kg	3,9	4,4	6,3	9,0
CO ₂ -equivalent (CO ₂ e)	t	8,14	9,19	13,15	18,79
Broeikaspotentieel van het koudemiddel (GWP100)		2088	2088	2088	2088
Compressorolie		POE	POE	POE	POE
Condensormateriaal		1.4401/Cu	1.4401/Cu	1.4401/Cu	1.4401/Cu
Verdampermateriaal		1.4401/Cu	1.4401/Cu	1.4401/Cu	1.4401/Cu
Afmetingen					
Hoogte	mm	1723	1723	1742	1742
Breedte	mm	692	692	900	900
Diepte	mm	803	803	848	848
Gewichten					
Gewicht	kg	300	300	430	550
Aansluitingen					
Aansluiting verwarmingszijde	mm	35	35	42	42
Aansluiting warmtebronzijde	mm	42	42	54	54
Aansluiting heetgas	mm	28,00	28,00	28,00	28,00
Elektrische aansluitkabel	mm ²	5 x 6,0	5 x 10,0	5 x 10,0	5 x 10,0
Vereiste cv-waterkwaliteit					
Waterhardheid	°dH	≤ 3	≤ 3	≤ 3	≤ 3
pH-waarde (met aluminium verbindingen)		8,0-8,5	8,0-8,5	8,0-8,5	8,0-8,5
pH-waarde (zonder aluminium verbindingen)		8,0-10,0	8,0-10,0	8,0-10,0	8,0-10,0
Chloride	mg/l	<30	<30	<30	<30
Geleidbaarheid (ontharden)	µS/cm	<1000	<1000	<1000	<1000
Geleidbaarheid (ontzouten)	µS/cm	20-100	20-100	20-100	20-100
Zuurstof 8 - 12 weken na vulling (ontharden)	mg/l	< 0,02	< 0,02	< 0,02	< 0,02
Zuurstof 8 - 12 weken na vulling (ontzouten)	mg/l	< 0,1	< 0,1	< 0,1	< 0,1

INSTALLATIE

Technische gegevens

		WPE-I 33 H 400 Premium	WPE-I 44 H 400 Premium	WPE-I 59 H 400 Premium	WPE-I 87 H 400 Premium
Eisen voor warmtedragermedium aan warmtebronzijde					
Concentratie mono-ethyleenglycol warmtedragervloeistof	Vol.-%	25-35	25-35	25-35	25-35
Waarden					
Toegelaten koelmiddeldruk	MPa	4,5	4,5	4,5	4,5
Debiet verwarming (EN 14511) bij A7/W35, B0/W35 en 5 K	m ³ /u	3,24	4,5	6,19	9,29
Debiet warmtebronzijde	m ³ /u	7,63	9,75	12,38	18,79
Min. debiet verwarming	m ³ /u	1,91	1,91	2,66	3,82
Debiet verwarmingszijde	m ³ /u	5,76	7,56	10,3	15,12

Overige gegevens

		WPE-I 33 H 400 Premium	WPE-I 44 H 400 Premium	WPE-I 59 H 400 Premium	WPE-I 87 H 400 Premium
		201412	201413	201414	201415
Maximale opstelhoogte	m	2000	2000	2000	2000

19. Bijlage


19.1 Storingstabel

Melding	Klasse	Beschrijving
Hogedrukbeveiligingsschakelaar	A	Hogedrukbeveiligingsschakelaar geactiveerd
Lage druk	A	Gestopt vanwege lage druk, meer dan 5 keer in 5 uur, lagedrukgrens = 2,3 bar
Hoge ontladingstemperatuur	A	Gestopt vanwege hoge ontladingstemperatuur, meer dan 3 keer in 8 uur
Hoge druk	A	Gestopt vanwege hoge druk, meer dan 5 keer in 5 uur, uitschakelgrens = 41,5 bar
Voeler afvoerleiding	A	Voeleralarm
Voeler persleiding	A	Voeleralarm
Zuiggasvoeler	A	Voeleralarm
Brineaanvoer/-druk laag	A	Druk- of doorstroombewaking
IO fasebewaking	A	BM-kaart, een of meerdere fasen ontbreken
Inverter	A	Inverteralarm, meer dan 3 stops in 2 uur
Oververhitting	A	Gestopt vanwege oververhitting, meer dan 5 keer in 5 uur
Drukverhouding	A	Gestopt vanwege drukverhouding, hoge- en lagedrukzijde van de compressor, meer dan 5 keer in 5 uur
Buiten werkgebied	A	Gestopt vanwege werkgebiedbeperking, meer dan 5 keer in 5 uur
Brinetemperatuur	A	Gestopt vanwege brinetemperatuur-bewaking, meer dan 5 keer in 5 uur
Communicatie inverter	A	CM-kaart (besturingsmodule) heeft de Modbus-communicatieverbinding met de inverter verloren
Warmtepompprofiel	A	Voer een nieuwe configuratie uit in het warmtepompprofielmenu
Geen BM-kaart gevonden	A	Geen BM-kaart herkend; opnieuw opstarten is vereist
Onder werkbereik	A	Gestopt vanwege werkgebiedbeperking, meer dan 5 keer in 5 uur
Rechts van werkbereik	A	Gestopt vanwege werkgebiedbeperking, meer dan 5 keer in 5 uur
Voeler brine-ingang	B	Voeleralarm
Voeler brine-uitgang	B	Voeleralarm
Voeler condensoringang	B	Voeleralarm
Voeler condensoruitgang	B	Voeleralarm
Buitentemperatuurvoeler	B	Voeleralarm
Voeler systeemaanvoer	B	Voeleralarm
Voeler verwarmingscircuit 1	B	Voeleralarm
Voeler verwarmingscircuit 2	B	Voeleralarm
Voeler verwarmingscircuit 3	B	Voeleralarm
Voeler verwarmingscircuit 4	B	Voeleralarm
Voeler verwarmingscircuit 5	B	Voeleralarm
Systeemvoeler warmwaterlading	B	Voeleralarm
Besturingsvoeler warm water	B	Voeleralarm
Retour warm water	B	Voeleralarm
Boilervoeler koelen	B	Voeleralarm
Aanvoervoeler koelcircuit	B	Voeleralarm
Retourvoeler koelcircuit	B	Voeleralarm
Maximaal temperatuurverschil brinezijde	B	Temperatuurverschil brinezijde overschrijdt de gevraagde waarde "Alarmgrenswaarde brine verschil"
Warmwatervoeler (midden)	B	Voeleralarm
Maximale aanvoertemperatuur brine	B	Brineaanvoertemperatuur is hoger dan de ingestelde grenswaarde van de brinetemperatuurbe- waking
Minimale aanvoertemperatuur brine	B	Brineaanvoertemperatuur is lager dan de ingestelde grenswaarde van de brinetemperatuurbe- waking
Minimale retourtemperatuur brine	B	Brineaanvoertemperatuur is lager dan de ingestelde grenswaarde van de brinetemperatuurbe- waking
Fout vochtigheidsvoeler (ruimte)	B	Voeleralarm
Aanvoervoeler warmteoverschot	B	Voeleralarm
Retourvoeler warmteoverschot	B	Voeleralarm
Retourvoeler koelen	B	Voeleralarm
Retourvoeler zwembad	B	Voeleralarm
Eindtankvoeler tapwater	B	Voeleralarm; hiervoor moet de TWC-legionellabeveiliging geactiveerd zijn
Max. antilegionella-tijd overschreden	B	De legionellabeveiligingsfunctie werd niet binnen 3,5 uur vanaf het begin afgesloten.
Voeler buffervat	B	Voeleralarm
EM-communicatie: 0-9	B	Fout communicatie voor EM. De CM-kaart (besturingsmodule) kan niet communiceren met één of meerdere EM-kaarten.
EM-communicatie: 10-19	B	Fout communicatie voor EM. De CM-kaart (besturingsmodule) kan niet communiceren met één of meerdere EM-kaarten.
Verwarmingscircuit 2 kamervoeler	B	Voeleralarm
Verwarmingscircuit 3 kamervoeler	B	Voeleralarm
Verwarmingscircuit 4 kamervoeler	B	Voeleralarm

Melding	Klasse	Beschrijving
Verwarmingscircuit 5 kamervoeler	B	Voeleralarm
Min. besturing warm water retour	C	Lage temperatuur conform alarminstellingen voor warmwaterretourtemperatuur
Min. besturing warm water	C	Lage temperatuur conform alarminstellingen voor warmwateraanvoertemperatuur
Besturing waterlaadsysteem	C	Temperatuurafwijking conform alarminstellingen voor waterlaadsysteem
Verwarmingscircuit 1 besturing	C	Temperatuurafwijking conform alarminstellingen voor verwarmingscircuit 1
Verwarmingscircuit 2 besturing	C	Temperatuurafwijking conform alarminstellingen voor verwarmingscircuit 2
Verwarmingscircuit 3 besturing	C	Temperatuurafwijking conform alarminstellingen voor verwarmingscircuit 3
Verwarmingscircuit 4 besturing	C	Temperatuurafwijking conform alarminstellingen voor verwarmingscircuit 4
Verwarmingscircuit 5 besturing	C	Temperatuurafwijking conform alarminstellingen voor verwarmingscircuit 5
Besturing voorziening koelcircuit	C	Temperatuurafwijking conform alarminstellingen voor koeling
Besturing buffervat koelen	C	Temperatuurafwijking conform alarminstellingen voor buffervat koelen
Besturing warmteoverschot	C	Temperatuurafwijking conform alarminstellingen voor warmteoverschot
Ruimtetemperatuurvoeler	C	Ruimtetemperatuurvoeler communicatiefout
Extern alarm	C	Alarmingang voor extern alarm; activering in het menu "Alarmbesturing / groepsalarm" is vereist
Lage aanvoertemperatuur systeem	C	Aanvoertemperatuur langer dan 3 uur onder 70% van de gevraagde waarde
Hoge temp. systeemaanv.	C	Aanvoertemperatuur overschrijdt voorgeschreven grenswaarde (standaard: 70 °C)
Warmwaterventiel klemt	C	De regelaar vermoedt dat het warmwaterventiel in de verkeerde positie vastgeklemd is
Communicatiefout met primaire warmtepomp	D	Communicatiefout secundaire naar primaire warmtepomp
Communicatiefout met secundaire warmtepomp	D	Communicatiefout primaire naar secundaire warmtepomp
Te weinig secundaire warmtepompen herkend.	D	Het aantal secundaire warmtepompen dat communiceert met de primaire warmtepomp, is kleiner dan verwacht
Secundaire warmtepomp alarm klasse A	D	Een secundaire warmtepomp die reageert op een alarm van klasse A
Secundaire warmtepomp alarm klasse B	D	Een secundaire warmtepomp die reageert op een alarm van klasse B
Meerdere primaire toestellen gevonden	D	Een of meer aanvullende, primaire warmtepompen zijn herkend op dezelfde communicatiepoort. Verhelp de oorzaak door de communicatiepoort te wijzigen.
Alarm ext. drukschakelaar warmtepomp	E	Werkdrukschakelaar voor uitbreidingsmodule
Ext. warmtepomp algemene fout	E	Groepsalarm van externe warmtepomp
Ext. communicatie Warmtepomp	E	Communicatiefout

19.2 Checklist voor ingebruikname

 **Info**
De checklist voor de ingebruikname is bedoeld als hulpmiddel voor de installateur. Er geldt echter geen aanspraak op volledigheid. Vergissingen en wijzigingen zijn voorbehouden. De installateur is verantwoordelijk voor de door hem geleverde prestaties en werken, en moet rekening houden met de stand van de techniek en met de algemeen erkende regels van de techniek en deze naleven.

 **Info**
Lees de bedienings- en installatiehandleidingen van de toestellen en het toebehoren voor gebruik zorgvuldig door en bewaar deze. De checklist vormt geen vervanging voor het zorgvuldig doorlezen van de bedienings- en installatiehandleidingen.

	Controlepunt	Verwijzing naar bedienings- en installatiehandleiding	Selectievakje
Opstelling	Zijn de minimale afstanden aangehouden?	Warmtepomp: Hoofdstuk "Minimumafstanden"	<input type="checkbox"/>
	Is er rekening gehouden met de algemene aanwijzingen voor geluid en opstelplaats?	Warmtepomp: Hoofdstuk "Voorbereidingen"	<input type="checkbox"/>
	Werden de wanddoorvoeren voor de hydraulische en elektrische verbindingssleidingen afgedicht tegen vochtigheid?	Warmtepomp: Hoofdstuk "Wanddoorvoer"	<input type="checkbox"/>
Hydraulische installatie			
	Is de warmtebroninstallatie grondig gespoeld met brine voordat de warmtepomp werd aangesloten?	Warmtepomp: Hoofdstuk "Installatie van de warmtebroninstallatie"	<input type="checkbox"/>
	Is de verwarmingsinstallatie grondig met geschikt water gespoeld, voordat de warmtepomp werd aangesloten?	Warmtepomp: Hoofdstuk "Aanvoer- en retouraansluiting"	<input type="checkbox"/>
	Zijn de aanvoer en retour aan de warmtepomp en de boiler of het verwarmingsstelsel correct aangesloten en voldoende geïsoleerd?	Warmtepomp: Hoofdstuk "Aanvoer- en retouraansluiting"	<input type="checkbox"/>
	Komt de toestand van het water overeen met de informatie in de technische gegevenstabel?	Warmtepomp: Hoofdstuk "Gegevenstabel"	<input type="checkbox"/>
	Is de verwarmingsinstallatie met de juiste druk gevuld?		<input type="checkbox"/>
	Is de verwarmingsinstallatie aan de warmtepomp en de boiler of het verwarmingsstelsel volledig ontluicht en werden deze ontluichters vervolgens weer afgesloten?	Warmtepomp: Hoofdstuk "Verwarmingsinstallatie vullen"	<input type="checkbox"/>
	Zijn de leidingen in de volledige verwarmingsinstallatie correct gedimensioneerd?		<input type="checkbox"/>
	Is een hydraulische afstemming uitgevoerd?		<input type="checkbox"/>
Elektrische installatie			
	Zijn voor de elektrische aansluiting kabels met voldoende doorsnede en correcte beveiliging geplaatst?	Warmtepomp: "Gegevenstabel"	<input type="checkbox"/>
	Is de buitentemperatuursensor aan de juiste zijde van het gebouw geïnstalleerd (noord- of noordoostenmuur) en beschermd tegen externe opwarming of directe zonnestraling?	Warmtepomp: Hoofdstuk "Voelermontage"	<input type="checkbox"/>
	Als er gekoeld moet worden: Zijn de afstandsbedieningen in de referentieruimte geïnstalleerd en elektrisch aangesloten?		<input type="checkbox"/>
	Als er gekoeld moet worden: Is een buffervat voor het koelen in de verwarmingsinstallatie geïnstalleerd en aangesloten?		<input type="checkbox"/>
	Bij installaties met warmwaterbereiding: Zijn de warmwater-temperatuurvoelers correct aangesloten, geplaatst en in de bedieningseenheid geprogrammeerd?		<input type="checkbox"/>
	Is de aanvoerveler van het verwarmingscircuit correct aangesloten en geplaatst? (onderste dompelbuis in het buffervat)		<input type="checkbox"/>
Eerste ingebruikname			
	Is de juiste taal ingesteld?	Bedieningseenheid: Bedieningshandleiding, hoofdstuk "Taal instellen"	<input type="checkbox"/>
	Is de gewenste ruimtetemperatuur ingesteld?	Bedieningseenheid: Bedieningshandleiding, hoofdstuk "Temperatuur aanpassen (verwarming)"	<input type="checkbox"/>
	Is de stooklijn ingesteld?	Bedieningseenheid: Bedieningshandleiding, hoofdstuk "Temperatuur aanpassen (verwarming)"	<input type="checkbox"/>
	Is het buffervat in de bedieningseenheid correct geconfigureerd?	Bedieningseenheid: Ingebruiknamehandleiding, hoofdstuk "Menu van de regelaar" (Instellingen / Buffervat)	<input type="checkbox"/>
	Als er gekoeld moet worden: Is de warmtepomp voor de koelwerking vrijgegeven en zijn de benodigde instellingen uitgevoerd?	Bedieningseenheid: Ingebruiknamehandleiding, hoofdstuk "Menu van de regelaar" (Instellingen / Koelen)	<input type="checkbox"/>
	Is de hogedrukbeveiligingsschakelaar gecontroleerd?		<input type="checkbox"/>

Garantie

Voor toestellen die buiten Duitsland zijn gekocht, gelden de garantievoorwaarden van onze Duitse ondernemingen niet. Bovendien kan in landen waar één van onze dochtermaatschappijen verantwoordelijk is voor de verkoop van onze producten, alleen garantie worden verleend door deze dochtermaatschappij. Een dergelijk garantie wordt alleen verstrekt, wanneer de dochtermaatschappij eigen garantievoorwaarden heeft gepubliceerd. In andere situaties wordt er geen garantie verleend.

Voor toestellen die in landen worden gekocht waar wij geen dochtermaatschappijen hebben die onze producten verkopen, verlenen wij geen garantie. Een eventueel door de importeur verzekerde garantie blijft onverminderd van kracht.

Milieu en recycling

- ▶ Gooi het toestel en de materialen na gebruik weg conform de nationale voorschriften.



- ▶ Wanneer op het toestel een doorgestreepte vuilcontainer is afgebeeld, brengt u het toestel voor hergebruik en recycling naar de gemeentelijke inzamelpunten of terugnamepunten in de handel.



Dit document bestaat uit recyclebaar papier.

- ▶ Gooi het document na de levenscyclus van het toestel overeenkomstig de nationale voorschriften weg.

Comfort through Technology

STIEBEL ELTRON GmbH & Co. KG

Dr.-Stiebel-Straße 33 | 37603 Holzminden | Germany
info@stiebel-eltron.com | www.stiebel-eltron.com



A 341497-45971-9968
B 339363-45971-9968