

# Vorstbeveiligingsklep iStop®



01376/25 NL

## serie 108



### Functie

De vorstbeveiligingsklep heeft de functie om het water van het warmtepompsysteem in circulatie te houden en om ijsvorming te voorkomen. Wanneer de vloeistoftemperatuur een waarde van  $\leq 3$  °C bereikt, wordt de interne sensor geopend en kan het water van de installatie worden afgevoerd. Dit toestel is ontwikkeld voor installaties die door monoblock warmtepompen worden gevoed en voorkomt schade aan de warmtepomp en aan de componenten van het circuit bij stroomuitval en luchttemperaturen onder nul.

De versie met maximale temperatuur van het toevoerwater van 65 °C is geschikt voor gebruik met standaard warmtepompen.

De versie met maximale temperatuur van het toevoerwater tot 90 °C is ontwikkeld voor warmtepompen die gebruik maken van nieuwe koelgassen.

PATENT PENDING

### Productassortiment

#### Voor toepassingen met water tot 65 °C

Serie 108..1 Vorstbeveiligingsklep met schroefdraadaansluitingen \_\_\_\_\_ maten DN 25 (1"), DN 32 (1 1/4") en DN 40 (1 1/2")  
 Serie 108..1 Vorstbeveiligingsklep met koppelingen voor koperbuis \_\_\_\_\_ maten DN 25 (Ø 28)

#### Voor toepassingen met water tot 90 °C

Serie 108..2 Vorstbeveiligingsklep met schroefdraadaansluitingen \_\_\_\_\_ maten DN 25 (1") en DN 32 (1 1/4") en DN 40 (1 1/2")  
 Serie 108..2 Vorstbeveiligingsklep met koppelingen voor koperbuis \_\_\_\_\_ maten DN 20 (Ø 22) en DN 25 (Ø 28)  
 Serie 108..2 Vorstbeveiligingsklep met draadaansluiting \_\_\_\_\_ maten DN 25 (1" M x 1" F knelkoppeling)  
 Serie 108..2 Vorstbeveiligingsklep met draadaansluiting \_\_\_\_\_ maten DN 25 (1" F knelkoppeling)

### Technische gegevens

#### Materialen

Lichaam: messing EN 12165 CW724R (108601- 108701-108301)  
 messing EN 12164 CW617N (108801)  
 messing EN 12165 CW617N (108602-  
 108632-108642-108702-108802-108202-108302)

Veren: roestvrij staal

Afdichtingen: EPDM

Aansluitingen: (108601-108602) G 1" (ISO 228-1)

(108701-108702) G 1 1/4" (ISO 228-1)

(108801-108802) G 1 1/2" (ISO 228-1)

(108202) Ø 22 voor koperbuis

(108301-108302) Ø 28 voor koperbuis

(108632) 1" M x 1" F knelkoppeling

(108642) 1" F knelkoppeling

### Prestaties

Gebruikte vloeistof: water

Maximale werkdruk: 10 bar

Bedrijfstemperatuur:

(108601-108701-108801-108301) 0-65 °C

(108602-108702-108802-108202-108302-108632-108642) 0-90 °C

Bereik omgevingstemperatuur: -30-60 °C

Vloeistoftemperatuur (opening): 3 °C

Vloeistoftemperatuur (sluiting): 4 °C

Nauwkeurigheid: ±1 °C

Kv (directe weg): (108601-108602-108632-108642) 33 m³/h

(108701-108702) 60 m³/h

(108801-108802) 60 m³/h

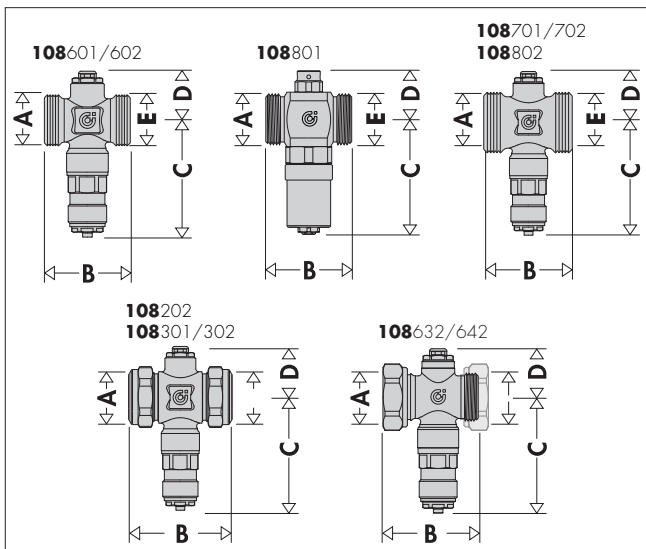
(108202) 23 m³/h

(108301-108302) 38 m³/h

Aandraaimoment: (108202) 60 N·m

(108301-108302) 80 N·m

### Afmetingen

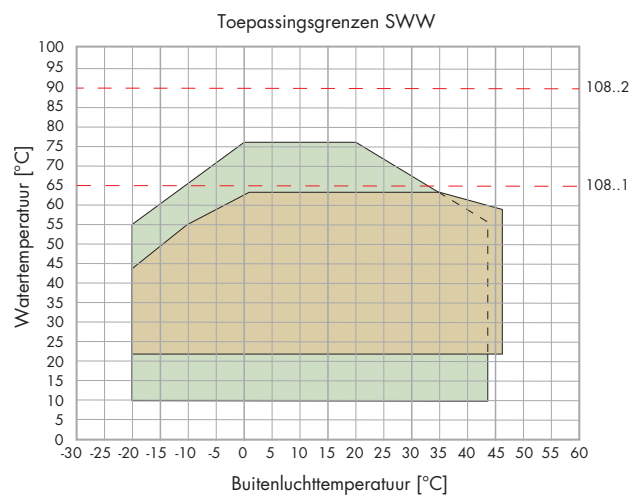
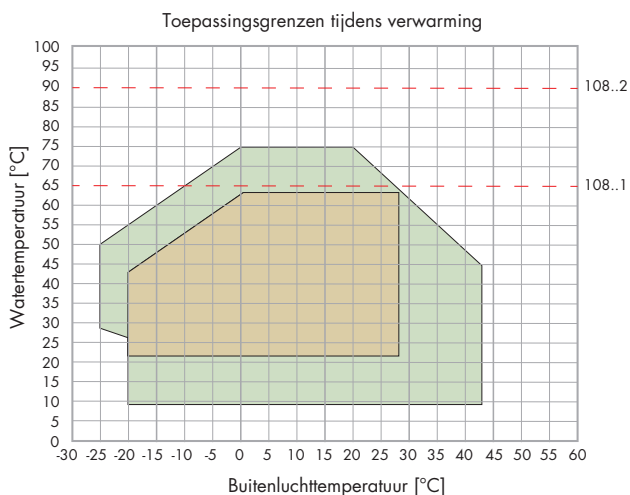


Artikelnummer	DN	A	B	C	D	E	Massa (kg)
108601	25	1"	52	79	32	1"	0,350
108701	32	1 1/4"	59	83	36	1 1/4"	0,400
108801	40	1 1/2"	62	83	36	1 1/2"	0,654
108301	25	Ø 28	71	80	33	Ø 28	0,520
108602	25	1"	52	73	31	1"	0,350
108702	32	1 1/4"	59	77	35	1 1/4"	0,400
108802	40	1 1/2"	62	77	35	1 1/2"	0,400
108202	20	Ø 22	71	74	31	Ø 22	0,350
108302	25	Ø 28	71	77	35	Ø 28	0,400
108632	25	1"	61	73,5	31	1"	0,347
108642	25	1"	70	73	31	1"	0,370

## Technische selectie

De technische selectie wordt gemaakt op basis van het type warmtepomp dat in het systeem is geïnstalleerd. Afhankelijk van het gebruikte koelmiddel kan de geproduceerde watertemperatuur variëren. Fabrikanten leveren over het algemeen twee grafieken met het temperatuurverloop van het technische water tijdens het verwarmen en de productie van sanitair warm water. HET is essentieel om de maximale temperaturen die kunnen worden bereikt te beoordelen en het type klep dat moet worden gebruikt correct te selecteren.

■ R290 ■ R410A



## Dimensionering

Vorstbeveiligingskleppen worden gedimensioneerd op basis van de leidingdiameter van de installatie. In onderstaande tabel wordt op basis van het nominale vermogen van de warmtepomp een standaard debiet bepaald met een temperatuurverschil van 5 °C. De diameter van een leiding met een drukval  $r=20\text{-}22\text{ mm w.k./m (50 °C)}$  wordt bepaald in relatie tot het debiet. Het te gebruiken model wordt bepaald op basis van de leidingdiameter.

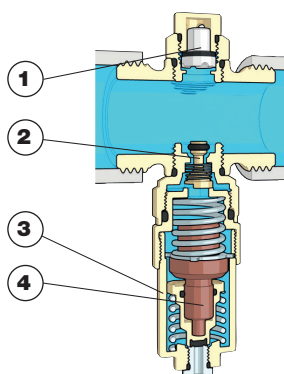
### Dimensioneringstabel van de componenten voor warmtepompinstallaties

Nominaal vermogen warmtepomp [kW]	3	4	5	6	7	8	9	10	11	12	14	16	18	22	25
Max. ingest. debiet [l/h] ( $\Delta T = 5\text{ °C}$ )	516	688	860	1032	1204	1376	1.548	1720	1892	2064	2408	2752	3096	3784	4300
Nominale leidingdiameter	3/4"	3/4"	1"	1"	1"	1"	1"	1"	1 1/4"	1 1/4"	1 1/4"	1 1/4"	1 1/2"	1 1/2"	1 1/2"
i5 top		108601 (1")							108701 (1 1/4")			108801 (1 1/2")			
		108301 (Ø 28)											-		
		108602 (1")							108702 (1 1/4")			108802 (1 1/2")			
		108202 (Ø 22)							108302 (Ø 28)			-			
		108632/108642 (1" M x 1" F knelkoppeling)/(1" F knelkoppeling)							-			-			

## Karakteristieke componenten

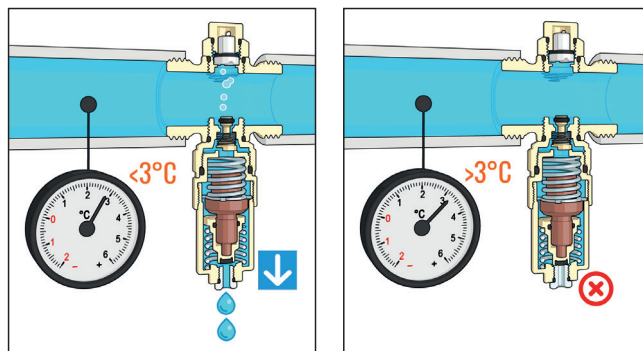
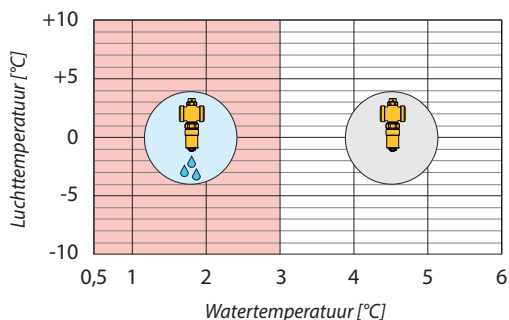
### Vorstbeveiligingsklep

1. Anti-vacuümklep
2. Automatische afsluitkraan
3. Patroon watertemperatuursensor
4. Watertemperatuursensor



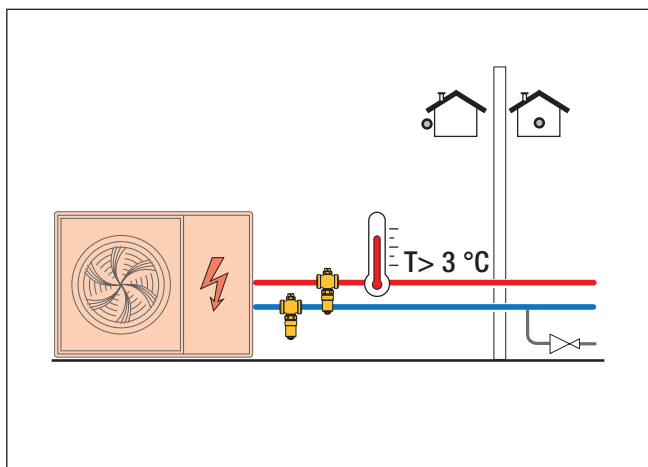
## Werking

Met de vorstbeveiligingsklep van de serie 108 kan de vloeistof uit het circuit worden afgevoerd als de temperatuur ervan een waarde van 3 °C bereikt.

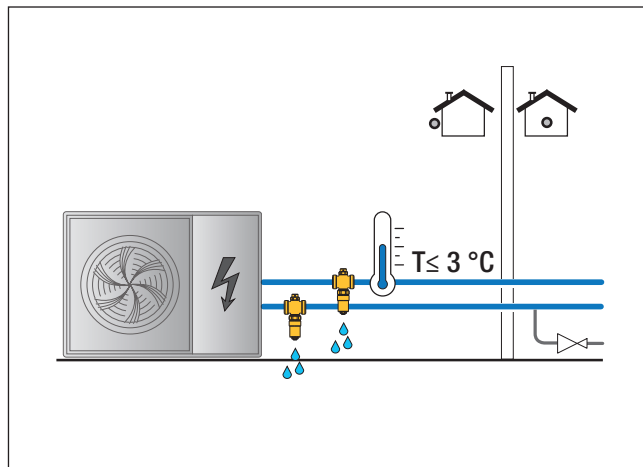


## Werkingsfasen

Winterbedrijf in de verwarmingsmodus



Winterbedrijf zonder netspanning



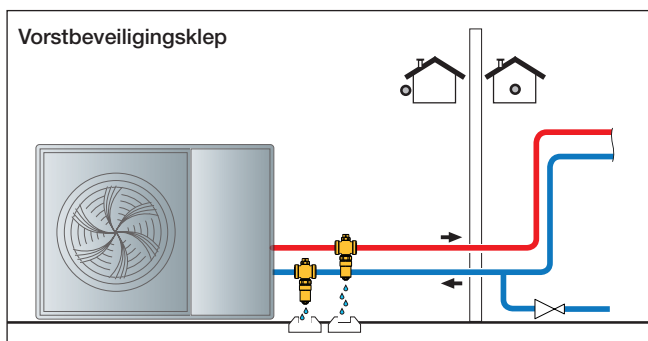
## Installatie

Het toestel mag alleen in verticale stand geïnstalleerd worden, met de afvoeropening naar beneden gericht, zodat het afgevoerde water correct en vrij naar buiten kan stromen.

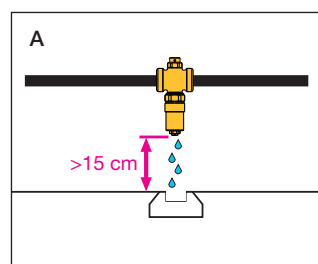
De vorstbeveiligingskleppen moeten buiten worden geïnstalleerd, daar waar de laagste temperaturen worden bereikt in geval de warmtepomp blokkeert. Ze moeten uit de buurt van warmtebronnen worden geplaatst om een correcte werking te handhaven.

Aangeraden wordt om de vorstbeveiligingskleppen op beide leidingen (toevoer- en retourleiding) te installeren. Gebeurt dit niet, dan kan een leiding gevuld blijven met water, met het daaruit voortvloeiende gevaar voor ijsvorming.

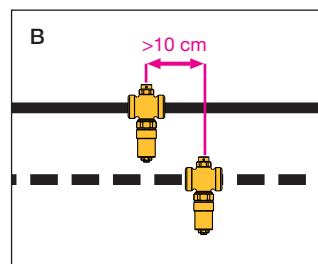
**Het is aanbevolen om het systeem steeds onder druk te houden, ook bij het aftappen, voor een juiste werking van de vorstbeveiliging.**



Handhaaf een afstand van ten minste 15 cm tot de grond (afb. A) om te voorkomen dat de vorming van eventuele ijs in het onderliggende gebied de afvoer van water uit de klep verhindert. Leid het afgevoerde water naar een geschikt verzamelpunt.



Handhaaf een afstand van ten minste 10 cm tussen de vorstbeveiligingskleppen (afb. B).

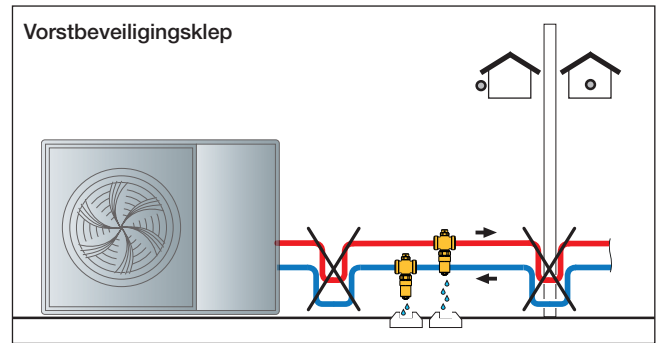


**Voor een goede werking van het systeem moet de vorstbeveiligingsklep isolatievrij worden uitgevoerd.**

Bij buiteninstallatie moet de vorstbeveiligingsklep worden beschermd tegen regen, sneeuw en direct zonlicht.

## Aanwezigheid van sifons

Vermijd aansluitingen op sifons. Als de aansluitleiding een zodanige vorm heeft dat er een sifoneffect wordt gecreëerd (zoals op de onderstaande afbeelding), wordt de afvoer belemmerd en wordt de vorstbeveiliging niet meer gegarandeerd.



## Onderhoud vorstbeveiligingsklep

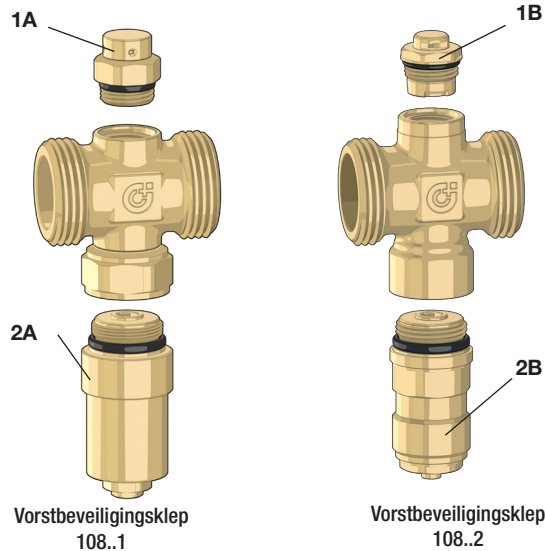
### 1A. Anti-vacuümklep

De anti-vacuümklep kan worden vervangen door het onderdeel art. R0000994.

### 2A. Patroon watersensor

DE thermostatische patroon kan worden vervangen door het onderdeel art. F89046.

Een automatische afsluitkraan verhindert de waterafvoer tijdens de vervanging van de patroon en handhaaft de druk in het systeem.



## Onderhoud vorstbeveiligingsklep

### 1B. Anti-vacuümklep

De anti-vacuümklep kan worden vervangen door het onderdeel art. F0002131.

### 2B. Patroon watersensor

DE thermostatische patroon kan worden vervangen door het onderdeel art. F0002130.

Een automatische afsluitkraan verhindert de waterafvoer tijdens de vervanging van de patroon en handhaaft de druk in het systeem.

## TEKST VOOR LASTENBOEK

### Serie 108..1

Vorstbeveiligingsklep. Schroefdraadaansluitingen DN 25 (1"), DN 32 (1 1/4") en DN 40 (1 1/2") (ISO 228-1). Lichaam van messing. Max. bedrijfsdruk 10 bar. Bereik bedrijfstemperatuur 0–65 °C. Bereik omgevingstemperatuur: -30–60 °C. Watertemperatuur voor afvoeropening: 3 °C. Watertemperatuur voor afvoersluiting: 4 °C.

### Serie 108..1

Vorstbeveiligingsklep. Met koppelingen voor koperbuis DN 25 (Ø 28). Lichaam van messing. Max. bedrijfsdruk 10 bar. Bereik bedrijfstemperatuur 0–65 °C. Bereik omgevingstemperatuur: -30–60 °C. Watertemperatuur voor afvoeropening: 3 °C. Watertemperatuur voor afvoersluiting: 4 °C.

### Serie 108..2

Vorstbeveiligingsklep. Schroefdraadaansluitingen DN 25 (1"), DN 32 (1 1/4") en DN 40 (1 1/2") (ISO 228-1). Lichaam van messing. Max. bedrijfsdruk 10 bar. Bereik bedrijfstemperatuur 0–90 °C. Bereik omgevingstemperatuur: -30–60 °C. Watertemperatuur voor afvoeropening: 3 °C. Watertemperatuur voor afvoersluiting: 4 °C.

### Serie 108..2

Vorstbeveiligingsklep. Met koppelingen voor koperbuis DN 20 (Ø 22) en DN 25 (Ø 28). Lichaam van messing. Max. bedrijfsdruk 10 bar. Bereik bedrijfstemperatuur 0–90 °C. Bereik omgevingstemperatuur: -30–60 °C. Watertemperatuur voor afvoeropening: 3 °C. Watertemperatuur voor afvoersluiting: 4 °C.

### Serie 108..2

Vorstbeveiligingsklep. Aansluitingen DN 25 (1" M x 1" F knelkoppeling) en DN 25 (1" F knelkoppeling) (ISO 228-1). Lichaam van messing. Max. bedrijfsdruk 10 bar. Bereik bedrijfstemperatuur 0–90 °C. Bereik omgevingstemperatuur: -30–60 °C. Watertemperatuur voor afvoeropening: 3 °C. Watertemperatuur voor afvoersluiting: 4 °C. 10 bar.

*Wij behouden ons het recht voor te allen tijde en zonder voorafgaande kennisgeving wijzigingen of correcties aan te brengen aan de beschreven producten en de betreffende technische specificaties.*

*Op de website [www.caleffi.com](http://www.caleffi.com) is altijd het document met het meest recente updateniveau beschikbaar dat als geldig moet worden beschouwd in geval van technische controles.*