



TECEsolid WC-elektronica met handsfree bediening, 6 V batterij

Artikelnummer: 9240462

Kleur: Glanzend wit

VE 1: 1 st.

Beschrijving:

Elektronische bedieningsplaat met handsfree hygiënische activering voor TECE-spoelkasten met frontbediening en bedieningshoogte van ca. 1 m (midden bedieningsplaat). Zeer vlakke bedieningsplaat van rvs inclusief bevestigingsmateriaal, waterdicht batterijvak voor inbouw in de spoelkast (met vier batterijen type Mono/D/LR 20) en aandrijfmotor voor enkele of dubbele spoeling. Te combineren met inworpshacht voor reinigingstabletten.

Afmetingen (b x h x d): 220 x 150 x 6 mm

Functie van de elektronica:

de sensor herkent wanneer iemand de wc nadert en pas dan wordt de spoelknop verlicht. De spoeling wordt zonder aanraking of door de toets even aan te raken geactiveerd. Dankzij de app-programmering kan de TECEsolid WC-elektronica aan individuele eisen worden aangepast.

Programmeerbare functies (via Bluetooth-interface en app):

- enkelvoudige spoeling of waterbesparende duospoeling
- herkenningsbereik van de sensor
- Interval-hygiënespoeling
- activeringstijd
- voorspoeling
- automatische spoelknop (veiligheidspoeling)
- verlichtingshelderheid van het display

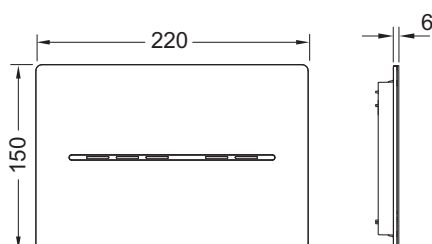
Evaluatie-/logboekfunctie via app, interface met het gebouwbeheersysteem en voor spoeling op afstand via bedrade elektronische drukknop op de steunbeugel.

Opmerking:

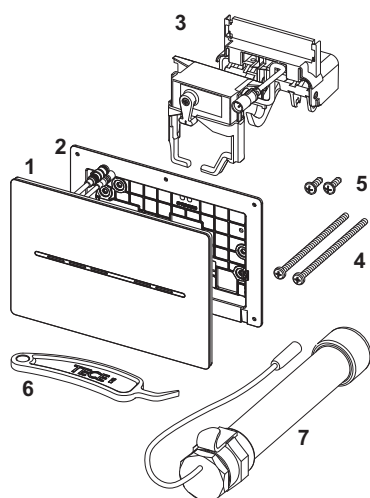
- Minimale wandopbouw van 26 mm bij natbouw!
- Niet in combinatie met WC-inbouwframes met bouwhoogtes 980, 820 en 750 mm.
- Niet in combinatie met TOTO Washlets RX en SX.

Verkoopgegevens:

Productnaam: TECEsolid WC-elektronica met handsfree bediening, 6 V batterij, Glanzend wit
 Goederenklasse: 904
 Productgroep: 2009040100



Reserveonderdelen:



- | | | |
|---|---------|---|
| 1 | 9820480 | Afdekplaat glanzend wit |
| 2 | 9820426 | Bevestigingsframe |
| 3 | 9820493 | Aandrijfmotor voor TECE-spoelkast |
| 4 | 9820497 | Bevestigingsschroeven "easy fit" (vanaf 2021) |
| 5 | 9820263 | Bevestigingsschroeven (2003-2020) |
| 6 | 9820390 | Demontage- en programmeersleutel |
| 7 | 9820202 | Batterijvak, lang |